

carer
Electric Forklift Trucks

Tragkraft: 12.000 - 16.000 kg

Lastschwerpunkt: 600 mm

Spannung: 120 V

hydraulisch kippbare Kabine für schnellen
und einfachen Batteriewechsel
maximaler Bedienkomfort

R

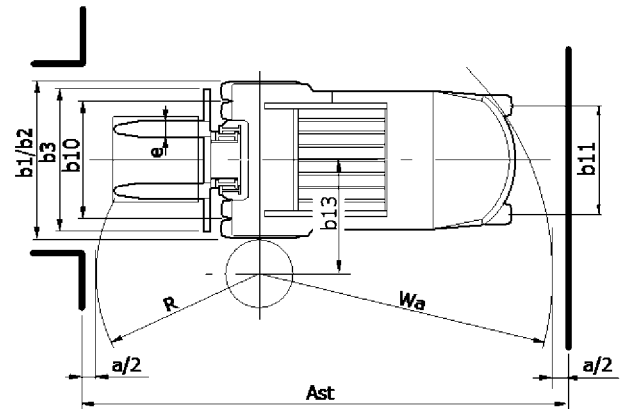
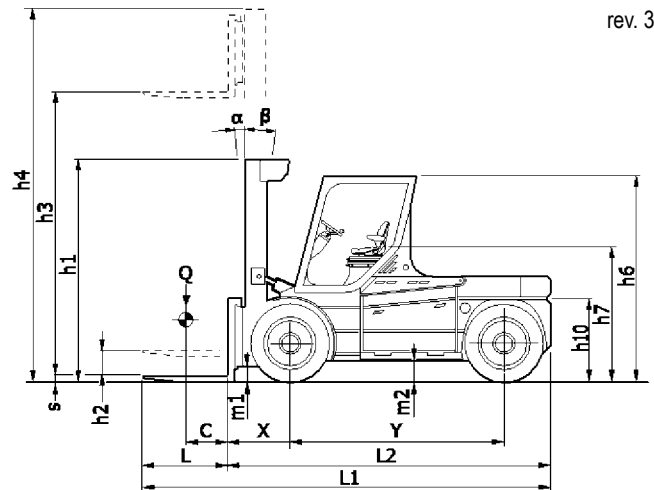
SERIES



R 120
R 160

ALLGEMEINE MERKMALE

- Tragfähigkeit: 12.000 - 16.000 kg
 - Lastschwerpunkt: 600 mm
 - Spannung: 120 V
 - Superelastik-Zwillingsbereifung
 - Motoren: AC
 - Ölbadbremsen
 - Fahrgeschwindigkeit: 12 km/h
 - Hubgeschwindigkeit: 0,38 m/s
 - Batterie: 120 V - Maximalkapazität: 1680 Ah
-
- Multifunktionsdisplay (AMD)
 - Kippbare Kabine



a=200

DIE CARER VORTEILE

Dieser Stapler ist der ultimative Ausdruck der Stärke und Kraft der Standard-Palette von Carer-Gabelstaplern, mit einer Tragfähigkeit von bis zu 16.000 kg. Ausgestattet mit einer kippbaren Kabine für den schnellen und einfachen Batteriewechsel, ist dieser Stapler in der Lage hohe Leistung, lange Arbeitszyklen und kompakte Abmessungen zu kombinieren.

Spezifikation

Die Superelastikbereifung ist ideal für Außeneinsätze geeignet. Der Fahrerplatz ist sorgfältig auf einen maximalen Bedienkomfort ausgerichtet: Die Lenksäule und der Sitz lassen sich optimal auf jeden Fahrer anpassen und die Sitzposition ermöglicht bestmögliche Sicht in allen Fahrsituationen. Die elektronische

Steuerung der Traktion und Hubleistung ermöglicht einen leisen Betrieb bei maximaler Leistung.

Technische Daten

Die Gabelstapler der Baureihe R 120 -160 sind mit einer stabilen Lenkachse ausgestattet, die einen großen Lenkeinschlag ermöglicht. Die Ölbadbremsen bieten maximale Wirksamkeit und Sicherheit und minimieren die Wartungskosten. Die elektrische Bremsenergieerückgewinnung kann in der Intensität auf die Anforderungen der Fahrer eingestellt werden. Die Batterien sind zwischen den Achsen angeordnet und können durch Kippen der Kabine mit einem hydraulischen Zylinder gewechselt werden. Die Batterietröge sind mit Einfahrtaschen für Gabelzinken

ausgestattet, sodass ein leichter Wechsel mit einem Gabelstapler möglich ist.



		C.A.R.E.R. Srl			
		R 120	R 160		
KENNMERKEN	1.1	Hersteller (Kurzbezeichnung)	C.A.R.E.R. Srl		
	1.2	Typenbezeichnung des Herstellers	R 120	R 160	
	1.3	Antrieb	elektro	elektro	
	1.4	Bedienung	sitz	sitz	
	1.5	Tragfähigkeit: Nominal Hublast	Q (t)	12	16
	1.6	Lastschwerpunkt	C (mm)	600	600
	1.8	Lastabstand: von Mitte Vorderachse	X (mm)	910 ^{(1) (2)}	950 ^{(1) (2)}
	1.9	Radstand	Y (mm)	3020	3020
	GEWICHT	2.1	Eigengewicht: einsschl. Batterie	(kg)	20025
2.2		Achslast: mit Hublast, vorn / hinten (Mast senkrecht)	(kg)	29460 / 2565	36970 / 3370
2.3		Achslast: ohne Hublast, vorn / hinten (Mast senkrecht)	(kg)	11460 / 8565	12760 / 11580
RAEDER / REIFEN	3.1	Bereifung	SEG	SEG	
	3.2	Reifengröße, vorn	12,00-20	12,00-20	
	3.3	Reifengröße, hinten	12,00-20	12,00-20	
	3.5	Räder (x-angetrieben): Anzahl vorn/hinten	4X/2	4X/2	
	3.6	Spurweite: mitte Reifen, vorne	b10 (mm)	1840	1840
	3.7	Spurweite: mitte Reifen, hinten	b11 (mm)	1785	1785
	ABMESSUNGEN	4.1	Neigung Hubgerüst vor / zurück	α/β (°)	3/7 ⁽²⁾
4.2		Höhe Hubgeüst eingefahren	h1 (mm)	2900	3350
4.3		Freihub	h2 (mm)	0	0
4.4		Hubhöhe	h3 (mm)	3400	3400
4.5		Höhe Hubgeüst ausgefahren	h4 (mm)	5000	5250
4.7		Höhe über Schutzdach	h6 (mm)	2830	2830
4.8		Sitzhöhe	h7 (mm)	1750	1750
4.12		Kupplungshöhe	h10 (mm)	880	880
4.19		Gesamtlänge	L1 (mm)	5820	5860
4.20		Länge einschl. Gabelrücken	L2 (mm)	4620	4660
4.21		Gesamtbreite	b1/b2 (mm)	2485	2485
4.22		Gabelzinkenmaße	BxDxL (mm)	200x70x1200	200x80x1200
4.23		Klasse FEM 2328/30, cl. FEM / A,B		CARER	CARER
4.24		Gabelträgerbreite	b3 (mm)	2000	2000
4.31		Bodenfreiheit mit Last unter Hubgerüst	m1 (mm)	200	200
4.32		Bodenfreiheit Mitte Radstand	m2 (mm)	300	300
4.33	Arbeitsgangbreite bei Palette 1000x1200	Ast (mm)	6710	6750	
4.34	Arbeitsgangbreite bei Palette 800 x 1200	Ast (mm)	6910	6950	
4.35	Wenderadius	Wa (mm)	4600	4600	
4.36	Kleinster Drehpunktabstand	b13 (mm)	2130	2130	
LEISTUNGSDATEN	5.1	Fahrgeschwindigkeit mit / ohne Last	(km/h)	12/12	11/11
	5.2	Hubgeschwindigkeit mit / ohne Last	(m/s)	0,29 / 0,38	0,24 / 0,32
	5.3	Senkgeschwindigkeit mit / ohne Last	(m/s)	0,4 / 0,4	0,4 / 0,4
	5.5	Zugkraft mit/ohne Last (60 Minuten)		10900 / 13000	9500 / 12250
	5.6	Max. Zugkraft: mit / ohne Hublast (5 Minuten)	(N)	27300 / 29400	25900 / 28500
	5.7	Steigfähigkeit: mit / ohne Hublast (30 Minuten)	(%)	8 / 13	6,2 / 11
	5.8	Max. Steigfähigkeit: mit / ohne Hublast (5 Minuten)	(%)	10,5 / 16	9 / 15,5
	5.9	Beschleunigungszeit: mit/ohne Hublast (Strecke 10 m)	(s)	6 / 5	6,7 / 5,1
	5.10	Betriebsbremse		hydr./elektrisch	hydr./elektrisch
	MOTOREN / BATT.	6.1	Elektro- Fahrmotor, Leistung (S2 60 min)	(kW)	35
6.2		Elektro- Hubmotor, Leistung (S2 60 min)	(kW)	2x35	2x35
6.4		Batteriespannung	U (V)	120	120
6.4.1		Batterie: Kapazität bei 5 stündl. Entladung	K5 (Ah)	1250 / 1400 / 1550 / 1680	1400 / 1550 / 1680
6.5		Batteriegewicht (min.)	(kg)	4450 / 5700	5300 / 5700
DIVERSEN	8.1	Art der Fahrsteuerung		inverter	inverter
	8.2	Arbeitsdruck: für Anbaugeräte	(bar)	160	160
	8.4	Schalldruckpegel nach EN 12 053, Fahrerohr	(dBa)	-	-

(1) Mit integriertem Seitenschieber. (2) Abhängig vom gewählten Hubgerüst.

Reifen Legende: SE = Superelastisch – SEG = Zwilling – C= Volgummi – L= Luft – VLK = Vulkollan. Zum raeder/reifen NO MARKING, OIL RESISTANT Kontakt CARER .

Die Angaben beziehen sich auf die Maschine mit SE-Bereifung, wenn nicht anders angegeben. Dieses Datenblatt macht, entsprechend der VDI Richtlinie 2198, Angaben zur Standardausstattung. Optionale Ausstattung, wie andere Bereifung, andere Hubgerüste, zusätzliches Zubehör etc., können zu Abweichungen der Angaben führen.

C.A.R.E.R. Produkte und Spezifikationen können ohne Vorankündigung geändert werden.



C.A.R.E.R. Srl
via Copernico 13
48033 Cotignola (RA) Italy
phone +39 0545 1938010
fax +39 0545 908070
www.carerforklift.com
info@carerforklift.com

follow us on 