

STARK WIE META MULTIPAL®

optimale Lagerung für Ihr
Paletten- und Stückgut



- **die optimale Lösung** für rationelle, geordnete und anpassungsfähige Paletten- und Stückgutlagerung
- **4-Haken-Agraffe** im 50 mm Raster höhenverstellbar
- **Längs- und Quereinlagerung** möglich
- **geschlossene Kastenprofile** garantieren eine hohe Stabilität
- **Ständer** bestehen aus kaltverformten Profilen, die bau-seits mit der Ausfachung verschraubt werden
- **System META MULTIPAL** ist ein gütegesichertes Produkt nach RAL-RG 614/2 und trägt das GS-Zeichen
- **statische Nachweisführung:** die Grundlage dafür bildet die DIN EN 15512
- **Bemaßungsvarianten:**
 - Standard-Ständerhöhe:**
 - verzinkte Ausführung: ab 2.200 mm bis 12.000 mm
 - kunststoffbeschichtete Ausführung:
 - ab 2.200 mm bis 6.000 mm
 - (durchgehender Ständer über 6.000 mm als Aufstockrahmen)
 - Standard-Regaltiefe:** 800, 1.100 mm
 - Standard-Holmlänge:** 1.800, 2.200, 2.700, 3.300, 3.600 mm
andere Abmessungen auf Anfrage
 - **Einzel-Fachlasten:** bis 5,5 t¹⁾
 - **Feldlasten:** bis 25 t^{1) 2)}
 - **Oberfläche:**
 - Ständer** sendzimirverzinkt, alternativ in kunststoffbe-schichtet RAL 5010 enzianblau (gegen Mehrpreis)
 - Ausfachung** sendzimirverzinkt
 - Holme** kunststoffbeschichtet RAL 2001 rotorange

¹⁾ bei gleichmäßig verteilter Last

²⁾ Traglastangaben gelten für Regalzeilen mit 4 und mehr Feldern

META MULTIPAL® Palettenregal



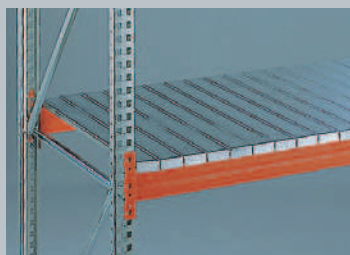
das System, das Zubehör



Palettenregale

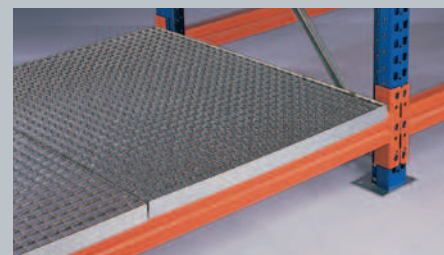
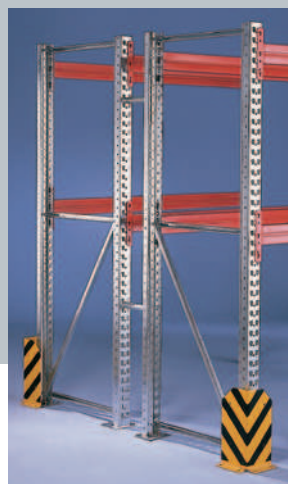


Spanplatten mit Zentrierblech



Stahlpaneele

Distanzstücke und Rammschutzzecke



Gitterrostboden

META MULTIPAL® Palettenregal



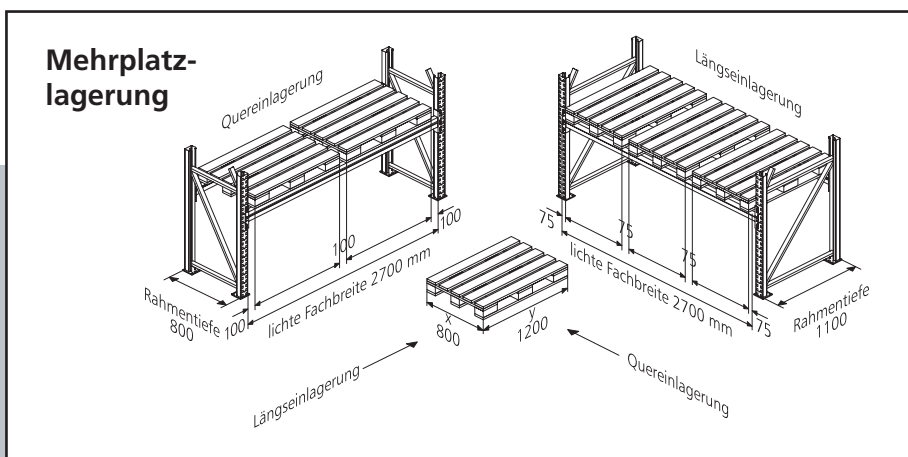
Tiefenauflage



Winkelaufgerahmen



abgesetzte Tiefenauflage



Regal mit Rückwandgitter

Palettenregale

META MULTIPAL® Palettenregal



Beispiele aus der Praxis



Palettenregale

