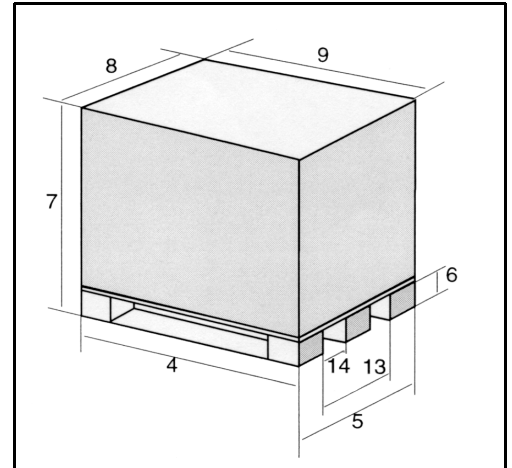


Einsatzanalyse

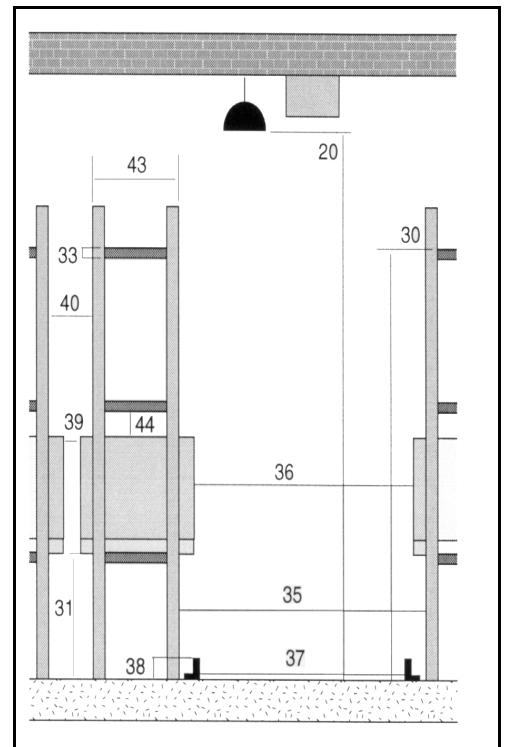
Magaziner

(man-up-system)

Ladungs- und Palettenangaben			Palette A / B
1	maximales Palettengewicht	(kg)	
2	Lastschwerpunkt	(mm)	
3	Palettenausführung		
4	Palettenlänge	(mm)	
5	Palettenbreite	(mm)	
6	Unterfahrhöhe	(mm)	
7	Ladungshöhe	(mm)	
8	Ladungsbreite	(mm)	
9	Ladungslänge	(mm)	
10	Einstapeltiefe	(mm)	
11	Ladungssicherung ?	Ja/Nein	
12	Überhang ?	Ja/Nein	



Gänge/Tordurchfahrten etc.		
20	Unterkante Binder (Lampen etc.)	(mm)
22	Tordurchfahrtshöhe	(mm)
23	Unterkante Hallendecke	(mm)



Regaldaten		
30	Oberkante oberste Ablage	(mm)
31	Unterste Palettenauflage	(mm)
32	Etagenanzahl inkl. Unterste	(Stück)
33	Höhe der Quertraversen	(mm)
34	unterste Ablage auf Boden	Ja/Nein
35	Abstand zwischen Regalständen	(mm)
36	Maß zwischen den Lasten (AST)	(mm)
37	Maß zwischen den Schienen	(mm)
38	Schienenführungshöhe	(mm)
39	Paletten-Sicherheitsabstand	(mm)
41	Umsetzgangbreite	(mm)
42	Sackgassen	Ja/Nein
43	Regaltiefe	(mm)
44	Freihubbereich	(mm)
45	Anzahl der Regalgänge	(Stück)
46	Ganglänge	(m)

Zusatzdaten		
50	Drehen der Palette im Gang	Ja/Nein
51	Drehen der Gabeln im Gang	Ja/Nein
52	IF oder SF - Type	IF/SF

Fußbodenangaben		
60	Fußbodenqualität nach DIN 15185	Ja/Nein
61	Bodenbelastung ok?	Ja/Nein
62	Querfugen vorhanden?	Ja/Nein

Zusatzoptionen		
70	End- oder Zwischenhubbegrenzung?	Ja/Nein
71	hydraulische Anbaugeräte ?	Ja/Nein
72	Teleskopschubgabel ?	Ja/Nein

Personenschutzanlage		
73	mobile Anlage im Fahrzeug	Ja/Nein
74	stationäre Absicherung	Ja/Nein
75	bauseitige Maßnahme	Ja/Nein
Je nach DIN 15185 Teil 2		

Kundenanschrift

Aufnahmedatum	
---------------	--

Neuanlage?	Ja/Nein	
------------	---------	--

1/2/3 Schichteinsatz	
----------------------	--

Sonstiges