

Tragkraft / Lastschwerpunkt:
2.000 kg - 2.500 kg / 500 mm
Spannung 80 V
Kompakt mit hoher Resttragfähigkeit.
Grosse Leistungsfähigkeit und lange
Batteriestandzeit



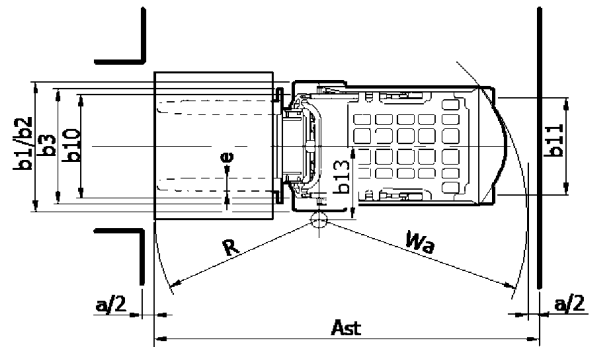
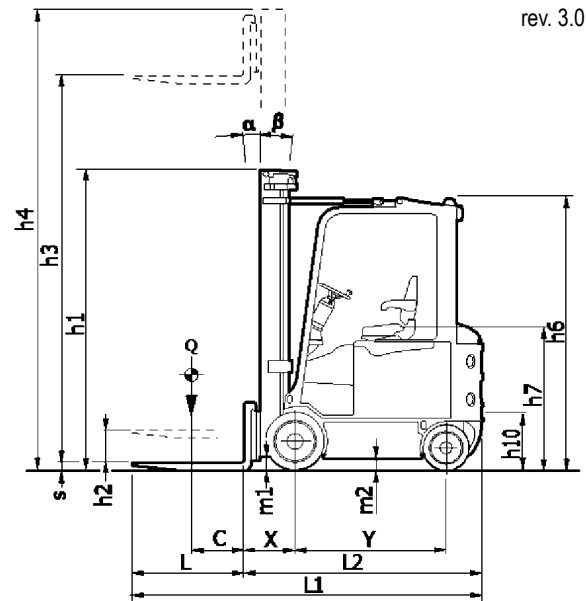
SERIES



Z 20 HD
Z 25 HD

ALLGEMEINE MERKMALE

- Tragfähigkeit / Lastschwerpunkt:
2.000 kg / 500 mm
2.500 kg / 500 mm
 - Spannung: 80 V
 - Bereifung: Cushion, Superelastisch
 - Motoren: AC
 - Trommelbremsen
 - Fahrgeschwindigkeit: 18,0 km/h
 - Hubgeschwindigkeit: 0,60 m/s
 - Batterie 80 V – Maximalkapazität 625 Ah
-
- Multifunktionsdisplay
 - Obenliegende Neigezylinder



DIE CARER VORTEILE

Durch die hohe Resttragfähigkeit in großen Hubhöhen, die kompakte Bauweise und die überdurchschnittlichen Fahr- und Hubgeschwindigkeiten ist der Z 20-25 HD perfekt zum Einsatz in bestimmte Branchen, wie in der Logistik oder bei der Verladung und Einlagerung in der Obst- und Gemüsebranche.

Nutzenbilanz durch Verbrauch, lange Einsatzfähigkeit und große Leistungsparameter. Die erhöhte Sitzposition und hervorragende Rundumsicht im geräumigen und komfortablen Fahrerplatz ermöglichen sicheres und ermüdungsfreies Fahren. Durch diese Eigenschaften ist der Z 20-25 HD geeignet für jeden Einsatz, so dass selbst die schwierigsten Aufgaben sicher und zuverlässig bewältigt werden können. Der kleine Wenderadius gehört zu den besten in seiner Klasse.

Carer Elektromotoren bieten hohe Leistung und Drehmoment. Die elektronisch gesteuerte Leistung verleiht dem Z25HD eine unerreichte Geschwindigkeit und Wendigkeit. Um die Autonomie für jeden Einsatz zu gewährleisten ist eine Reihe von verschiedenen Batterien einsetzbar. Die seitliche Batterieentnahme kann mit einem Gabelstapler oder eine Hebevorrichtung erfolgen.

TECHNISCHE DATEN

Die Gabelstapler der Serie Z25HD bieten eine hervorragende Kosten-



		C.A.R.E.R. Srl			
KENNERKEN	1.1	Hersteller (Kurzbezeichnung)			
	1.2	Typenbezeichnung des Herstellers	Z 20 HD Z 25 HD		
	1.3	Antrieb	Elektro	Elektro	
	1.4	Bedienung	Sitz	Sitz	
	1.5	Tragfähigkeit: Nominal Hublast	Q (t)	2	2,5
	1.6	Lastschwerpunkt	C (mm)	500	500
	1.8	Lastabstand: von Mitte Vorderachse	X (mm)	435 ^{(1) (2)}	435 ^{(1) (2)}
	1.9	Radstand	Y (mm)	1360	1360
	GEWICHT	2.1	Eigengewicht: einsschl. Batterie	(kg)	4376
2.2		Achslast: mit Hublast, vorn / hinten (Mast senkrecht)	(kg)	5490 / 886	6315 / 885
2.3		Achslast: ohne Hublast, vorn / hinten (Mast senkrecht)	(kg)	2120 / 2256	2100 / 2600
RAEDER / REIFEN	3.1	Bereifung	C	C-SE	
	3.2	Reifengröße, vorn	533x178	533x203 21X8-9	
	3.3	Reifengröße, hinten	413x152	413x152 16X6-8	
	3.5	Räder (x-angetrieben): Anzahl vorn / hinten	2X / 2	2X / 2	
	3.6	Spurweite: mitte Reifen, vorne	b10 (mm)	886	900 958
	3.7	Spurweite: mitte Reifen, hinten	b11 (mm)	826	826 826
	ABMESSUNGEN	4.1	Neigung Hubgerüst vor / zurück	a/β (°)	5/5 ⁽²⁾
4.2		Höhe Hubgerüst eingefahren	h1 (mm)	2475	2475
4.3		Freihub	h2 (mm)	50	50
4.4		Hubhöhe	h3 (mm)	3650	3650
4.5		Höhe Hubgerüst ausgefahren	h4 (mm)	4275	4275
4.7		Höhe über Schutzdach	h6 (mm)	2445	2445
4.8		Sitzhöhe	h7 (mm)	1300	1300
4.12		Kupplungshöhe	h10 (mm)	-	520
4.19		Gesamtlänge	L1 (mm)	3000	3125
4.20		Länge einschl. Gabelrücken	L2 (mm)	2000	2125
4.21		Gesamtbreite	b1/b2 (mm)	1060	1100 1150
4.22		Gabelzinkenmaße: Breite - Dicke - Länge	ExSxL (mm)	100x35x1000	120x35x1000
4.23		Klasse FEM 2328/30, cl. FEM / A, B		2A	2A
4.24		Gabelträgerbreite	b3 (mm)	900	900
4.31		Bodenfreiheit mit Last unter Hubgerüst	m1 (mm)	110	110
4.32		Bodenfreiheit Mitte Radstand	m2 (mm)	90	90
4.33	Arbeitsgangbreite bei Palette 1000x1200	Ast (mm)	3455	3500	
4.34	Arbeitsgangbreite bei Palette 800x1200	Ast (mm)	3655	3700	
4.35	Wenderadius	Wa (mm)	1820	1860	
4.36	Kleinster Drehpunktstand	b13 (mm)	590	590	
LEISTUNGSDATEN	5.1	Fahrgeschwindigkeit mit / ohne Last	(km/h)	17 / 18	17 / 18
	5.2	Hubgeschwindigkeit mit / ohne Last	(m/s)	0,42 / 0,6	0,42 / 0,6
	5.3	Senkgeschwindigkeit mit / ohne Last	(m/s)	0,5 / 0,38	0,5 / 0,38
	5.5	Zugkraft mit / ohne Last (60 Minuten)	(N)	4500 / 4900	4500 / 4900
	5.6	Max. Zugkraft: mit / ohne Hublast (5 Minuten)	(N)	11800 / 12200	11800 / 12200
	5.7	Steigfähigkeit: mit / ohne Hublast (30 Minuten)	(%)	12 / 19	12 / 19
	5.8	max. Steigfähigkeit: mit / ohne Hublast (5 Minuten)	(%)	16 / 26	16 / 26
	5.9	Beschleunigungszeit: mit / ohne Hublast (Strecke 10 m)	(s)	5,1 / 4,8	5,1 / 4,8
	5.10	Betriebsbremse		hydr./elektrisch	hydr./elektrisch
	MOTOREN / BATT.	6.1	Elektro- Fahrmotor, Leistung (S2 60 min)	(kW)	14
6.2		Elektro- Hubmotor, Leistung (S2 60 min)	(kW)	19	19
6.4		Batteriespannung	U (V)	80	80
6.4.1		Batterie: Kapazität bei 5 stündl. Entladung	K5 (Ah)	575	575 / 625
6.5		Batteriegewicht (min.)	(kg)	1450	1450 / 1600
DIVERSEN	8.1	Art der Fahrsteuerung		inverter	inverter
	8.2	Arbeitsdruck: für Anbaugeräte	(bar)	160	160
	8.4	Schalldruckpegel nach EN 12 053, Fahrerohr	(dBA)	-	-

(1) Mit integriertem Seitenschieber. (2) Abhängig vom gewählten Hubgerüst.

Reifen Legende: SE = Superelastisch – SEG = Zwilling – C= Volgummi – L= Luft – VLK = Vulkollan. Zzum raeder/reifen NO MARKING, OIL RESISTANT Kontakt CAREER .

Die Angaben beziehen sich auf die Maschine mit SE-Bereifung, wenn nicht anders angegeben.

Dieses Datenblatt macht, entsprechend der VDI Richtlinie 2198, Angaben zur Standardausstattung. Optionale Ausstattung, wie andere Bereifung, andere Hubgerüste, zusätzliches Zubehör etc., können zu Abweichungen der Angaben führen.

C.A.R.E.R. Produkte und Spezifikationen können ohne Vorankündigung geändert werden.



C.A.R.E.R. Srl
via Copernico 13
48033 Cotignola (RA) Italy
phone +39 0545 1938010
fax +39 0545 908070
www.carerforklift.com
info@carerforklift.com

follow us on 