



SERIE

Tragfähigkeit / Lastschwerpunkt:

6.000 kg - 6.500 kg - 7.000 kg - 8.000 kg / 600 mm

Spannung 96 V

Hohe Leistungsfähigkeit

lange Batteriestandzeit

extrem kompakt mit sehr geringem Wenderadius

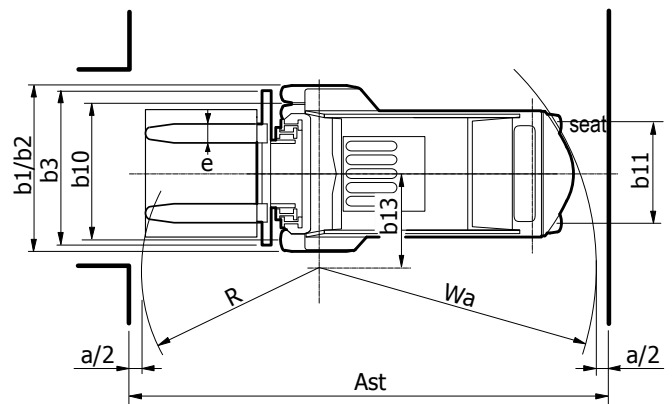
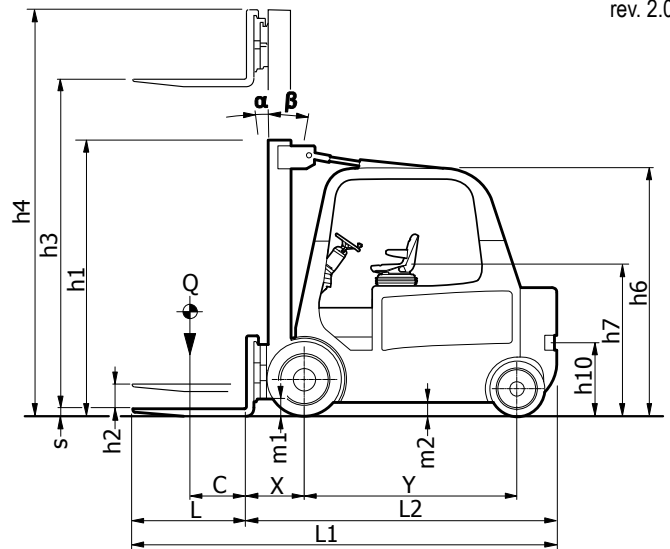
hohe Sitzposition



Z 60 H²
Z 65 H²
Z 70 H²
Z 80 H²

ALLGEMEINE MERKMALE

- Tragfähigkeit / Lastschwerpunkt:
6.000 kg / 600 mm
6.500 kg / 600 mm
7.000 kg / 600mm
8.000 kg / 600mm
- Spannung: 96 V
- Bereifung: C-SE-SEG
- Bremsen: elektro
- Fahrgeschwindigkeit: 15 km/h
- Hubgeschwindigkeit: 0,39 m/s
- Batterie: 96 V – Maximalkapazität: 1125 Ah
- Multifunktionsdisplay (AMD)
- Oberliegende Neigezylinder
- 2 AC-Antriebsmotoren
- Automatische Geschwindigkeitsreduktion bei Kurvenfahrt



DIE CARER VORTEILE

Der Fahrerplatz ist geräumig und breit. Die Bedienelemente wurden nach ergonomischen Gesichtspunkten angeordnet. Die Lenksäule ist in Höhe und Neigung individuell verstellbar. Der bequeme, gefederte Sitz lässt sich in jede Richtung einstellen und an das individuelle Gewicht des Fahrers anpassen. Ein großer Griff und zwei breite Trittstufen erleichtern das bequeme und sichere Einsteigen. Die hohe Sitzposition bietet eine exzellente Sicht in alle Richtungen. Die Elektronik befindet sich geschützt im hinteren Teil des Staplers und ist für Wartungsarbeiten leicht zugänglich. Die zwei effizienten Antriebsmotoren bieten perfekte Beschleunigung, Feinfühligkeit und Sparsamkeit. Die elektronische AC-Steuerung ermöglicht extrem

leises Arbeiten und einen hervorragenden Wirkungsgrad der Motoren. Diese wurden für hohe Beanspruchung entwickelt und konstruiert. Das elektronische Bremssystem, das direkt an den beiden vorderen Fahrmotoren montiert ist, garantiert eine außergewöhnliche Effizienz und Zuverlässigkeit bei minimalem Energieverbrauch. Darüber hinaus verfügt die elektrische Bremse über drei Stufen der Energierückgewinnung: Durch Bremsen, Loslassen des Gaspedals oder durch Fahrtrichtungsumkehr. Die oberliegenden Neigezylinder bieten extrem große Stabilität und reduzieren Verwindungen des Hubgerüsts. So können auch in großen Hubhöhen Güter sicher bewegt werden.



		C.A.R.E.R. Srl					
KENNMERKEN	1.1	Hersteller (Kurzbezeichnung)					
	1.2	Typenbezeichnung des Herstellers	Z 60 H ²	Z 65 H ²	Z 70 H ²	Z 80 H ²	
	1.3	Antrieb	elektro	elektro	elektro	elektro	
	1.4	Bedienung	sitz	sitz	sitz	sitz	
	1.5	Tragfähigkeit: Nominal Hublast	Q (t)	6	6.5	7	8
	1.6	Lastschwerpunkt	C (mm)	600	600	600	600
	1.8	Lastabstand: von Mitte Vorderachse	X (mm)	625 ^{(1) (2)}	625 ^{(1) (2)}	625 ^{(1) (2)}	680 ^{(1) (2)}
	1.9	Radstand	Y (mm)	1935	1935	1935	2135
	GEWICHT	2.1	Eigengewicht: einsschl. Batterie	(kg)	10850	11350	11900
2.2		Achslast: mit Hublast, vorn / hinten (Mast senkrecht)	(kg)	14750 / 2100	15750 / 2100	16750 / 2150	18750 / 1600
2.3		Achslast: ohne Hublast, vorn / hinten (Mast senkrecht)	(kg)	4950 / 5900	5140 / 6210	5320 / 6580	5950 / 6400
RAEDER / REIFEN	3.1	Bereifung	C-SE-SEG C-SE-SEG C-SE-SEG C-SE-SEG				
	3.2	Reifengröße, vorn	840x356 840x356 840x356 840x356				
			355 / 65-15 8,25-15 355 / 65-15 8,25-15 355 / 50-20 8,25-15 355 / 50-20 8,25-15				
	3.3	Reifengröße, hinten	559x203 23x10-12 559x203 23x10-12 559x203 23x10-12 559x229 23x10-12				
	3.5	Räder (x-angetrieben): Anzahl vorn/hinten	2X / 2 (SEG:4X / 2) 2X / 2 (SEG:4X / 2) 2X / 2 (SEG:4X / 2) 2X / 2 (SEG:4X / 2)				
	3.6	Spurweite: mitte Reifen, vorne	b10 (mm)	1312 1361 1393	1312 1361 1393	1312 1355 1393	1312 1355 1393
	3.7	Spurweite: mitte Reifen, hinten	b11 (mm)	1055 1055	1055 1055	1055 1055	1055 1055
ABMESSUNGEN	4.1	Neigung Hubgerüst vor / zurück	α/β (°)	7 / 6 ⁽²⁾	7 / 6 ⁽²⁾	7 / 6 ⁽²⁾	7 / 6 ⁽²⁾
	4.2	Höhe Hubgeüst eingefahren	h1 (mm)	2680	2680	2680	2792
	4.3	Freihub	h2 (mm)	100	100	100	100
	4.4	Hubhöhe	h3 (mm)	3400	3400	3400	3400
	4.5	Höhe Hubgeüst ausgefahren	h4 (mm)	4370	4370	4370	4530
	4.7	Höhe über Schutzdach	h6 (mm)	2650	2650	2650	2650
	4.8	Sitzhöhe	h7 (mm)	1635	1635	1635	1635
	4.12	Kupplungshöhe	h10 (mm)	680	680	680	680
	4.19	Gesamtlänge	L1 (mm)	4210	4210	4210	4465
	4.20	Länge einschl. Gabelrücken	L2 (mm)	3010	3010	3010	3265
	4.21	Gesamtbreite	b1/b2 (mm)	1669 1661 1838	1669 1661 1838	1669 1670 1838	1669 1670 1838
	4.22	Gabelzinkenmaße	ExSxL (mm)	150x60x1200	150x60x1200	150x60x1200	200x60x1200
	4.23	Klasse FEM 2328/30, cl. FEM / A,B		4A	4A	4A	4A
	4.24	Gabelträgerbreite	b3 (mm)	1500	1500	1500	1500
	4.31	Bodenfreiheit mit Last unter Hubgerüst	m1 (mm)	150	150	150	150
	4.32	Bodenfreiheit Mitte Radstand	m2 (mm)	110	110	110	110
	4.33	Arbeitsgangbreite bei Palette 1000x1200	Ast (mm)	4465	4465	4465	4780
	4.34	Arbeitsgangbreite bei Palette 800 x 1200	Ast (mm)	4665	4665	4665	4980
	4.35	Wenderadius	Wa (mm)	2640	2640	2640	2900
4.36	Kleinster Drehpunktstand	b13 (mm)	950	950	950	1100	
LEISTUNGSDATEN	5.1	Fahrgeschwindigkeit mit / ohne Last	(km/h)	15 / 15	15 / 15	14,5 / 15	14 / 15
	5.2	Hubgeschwindigkeit mit / ohne Last	(m/s)	0.25 / 0.39	0.24 / 0.39	0.23 / 0.39	0.21 / 0.38
	5.3	Senkgeschwindigkeit mit / ohne Last	(m/s)	0.5 / 0.4	0.5 / 0.4	0.5 / 0.4	0.5 / 0.4
	5.5	Zugkraft mit/ohne Last (60 Minuten)	(N)	6900 / 7500	6800 / 7400	6600 / 7300	6400 / 7200
	5.6	Max. Zugkraft: mit / ohne Hublast (5 Minuten)	(N)	16400 / 17000	16300 / 16900	16100 / 16800	15900 / 16700
	5.7	Steigfähigkeit: mit / ohne Hublast (30 Minuten)	(%)	6,5 / 11	6 / 10,5	5,5 / 10	5 / 9,5
	5.8	Max. Steigfähigkeit: mit / ohne Hublast (5 Minuten)	(%)	10 / 16	9 / 15	8,5 / 14	8 / 13,5
	5.9	Beschleunigungszeit: mit/ohne Hublast (Strecke 10 m)	(s)	5.8 / 5.4	6 / 5.6	6.1 / 5.7	6.2 / 5.8
	5.10	Betriebsbremse		hydr. / elektrisch	hydr. / elektrisch	hydr. / elektrisch	hydr. / elektrisch
	MOTOREN / BATT.	6.1	Elektro- Fahrmotor, Leistung (S2 60 min)	(kW)	2x15	2x15	2x15
6.2		Elektro- Hubmotor, Leistung (S2 60 min)	(kW)	30	30	30	30
6.4		Batteriespannung	U (V)	96	96	96	96
6.4.1		Batterie: Kapazität bei 5 stündl. Entladung	K5 (Ah)	840 / 920 / 1000 / 1040 (TENSOR)	840 / 920 / 1000 / 1040 (TENSOR)	920 / 1000 / 1040 (TENSOR)	1035 / 1125 / 1125 (TENSOR)
6.5		Batteriegewicht (min.)	(kg)	2600 / 3050	2600 / 3050	2700 / 3050	3200 / 3400
DIVERSEN	8.1	Art der Fahrsteuerung		inverter	inverter	inverter	inverter
	8.2	Arbeitsdruck: für Anbaugeräte	(bar)	160	160	160	160
	8.4	Schalldruckpegel nach EN 12 053, Fahrerohr	(dBA)	-	-	-	-

(1) Mit integriertem Seitenschieber. (2) Abhängig vom Hubgerüsttyp.

Reifen Legende: SE Superelastik - SEGEM Superelastik-Zwillingsbereifung - C Cushion - L Luftreifen - VLK Vulkollan: Für nichtkredende Reifen oder ölresistente Bereifung kontaktieren sie bitte Carer. Die Leistungsdaten beziehen sich auf einen Gabelstapler in einwandfreiem Zustand mit einem Batteriegewicht entsprechend 6.5.

Entsprechende der VDI Richtlinie 2198 beziehen sich die Angaben dieses Datenblatts ausschließlich auf eine Standardmaschine. Andere als die Standardbereifung, abweichende Hubgerüste, optionales Zubehör etc. können zu Abweichungen der Werte führen. C.A.R.E.R. Produkte und Spezifikationen können ohne vorherige Ankündigung geändert werden.



C.A.R.E.R. Srl
via Copernico 13
48033 Cotignola (RA) Italy
phone +39 0545 1938010
fax +39 0545 908070
www.carerforklift.com
info@carerforklift.com

follow us on 