

Tragfähigkeit / Lastschwerpunkt:
8.00 kg / 900 mm - 10.000 kg / 600 mm

Spannung 96 V

Extrem gute Leistung für Schwerlastanwendungen

Fahrgeschwindigkeit: 18 km/h

Hubgeschwindigkeit: 0,36 m/s

F

SERIES



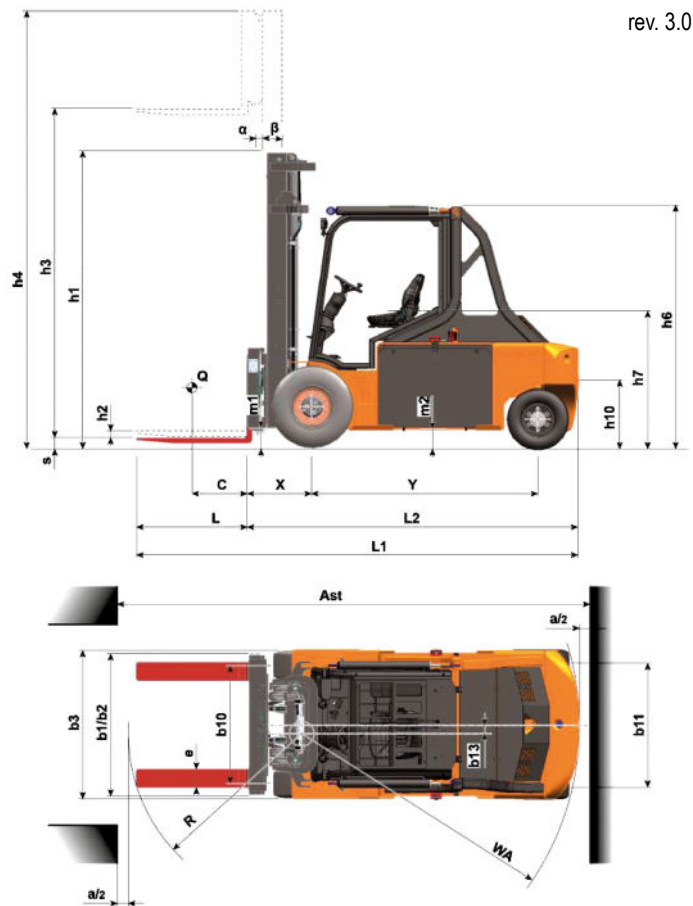
F 80/900 HD²
F 100/600 HD²

ALLGEMEINE MERKMALE

- Tragfähigkeit / Lastschwerpunkt:
8.000 kg / 900 mm - 10.000 kg / 600 mm
- Spannung: 96 V
- Bereifung: Superelastikzwillingsbereifung
- Motoren: AC
- Bremsen: Elektrisch
- Fahrgeschwindigkeit: 18 km/h
- Hubgeschwindigkeit: 0,36 m/s
- Batterie 96 V – Maximalkapazität 1475 Ah
- Modernes Lcd Multifunktionsdisplay (AMD)
- Rückfahrkamera
- Obenliegende Neigezylinder

VERFÜGBAR ALS CONTAINER-VERSION KF 80/900-100/600 HD²

Bauhöhe = 2235 mm



DIE CARER VORTEILE

Die F 80/900-100/600 HD2 (Heavy Duty) Serie wurde entwickelt um hervorragende Leistungsparameter mit langen Einsatzzeiten zu kombinieren. Die fortschrittliche Technologie dieser Serie spiegelt die langjährige Erfahrung und Innovationskraft der Firma Carer wieder. Die verbesserte Energieeffizienz der von Carer entwickelten, neuen Antriebsachse, die aus zwei Frontmotoren und zwei Radgetrieben besteht, ermöglicht eine 25%ige Energieersparnis beim VDI Zyklus.

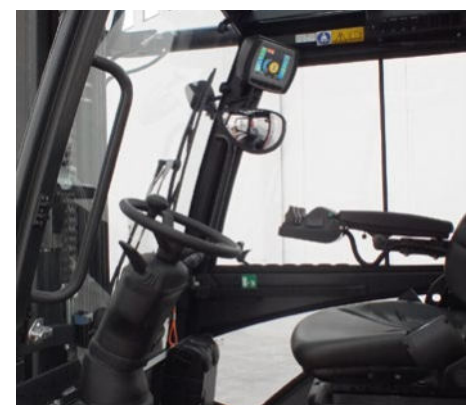
Die Ergonomie des Fahrerplatzes, in Verbindung mit der silentblockgelagerten Kabine zur Vermeidung von Vibrationen, bietet den Fahrern der F80/900-100/600 HD2 Serie maximalen Komfort um lange Schichten ermüdungsfrei zu absolvieren.

kW, hohen Drehzahlen und einem großem Drehmoment, sowie einem Hubmotor mit 45 kW, erreicht diese Serie Höchstgeschwindigkeiten von 18 km/h und 0,36 m/s Hubgeschwindigkeiten.

Die große Beschleunigung ist unerreicht von anderen Elektrostaplern oder verbrennungsmotorischen Staplern der gleichen Tragfähigkeitsklasse. Die Batterie kann am Ende der Schicht schnell, mühelos und sicher gewechselt werden. Das kompakte Design in Verbindung mit dem

scharfen Lenkeinschlag und den leistungsstarken Motoren, verleiht den Geräten eine hervorragende Wendigkeit.

Über das Multifunktionsdisplay lassen sich Parameter an die Bedürfnisse des Fahrers individuell anpassen, um das beste Verhältnis aus hoher Leistung und langen Einsatzzeiten zu erhalten. Die automatische Rückfahrkamera, hilft dem Fahrer sicher und komfortabel rückwärts zu fahren.



Spezifikationen

Durch die zwei Fahrmotoren mit 15

		C.A.R.E.R. Srl			
KENNZEICHEN	1.1	Hersteller :(Kurzbezeichnung)			
	1.2	Typenbezeichnung des Herstellers	F80/900 HD²	F100 HD²	
	1.3	Antrieb: Elektro,Diesel,Benzin,Treibgas, Netzelek.	Elektro	Elektro	
	1.4	Bedienung: Geh, Stand, Sitz	Sitz	Sitz	
	1.5	Tragfähigkeit :Nominal Hublast	Q (t)	8	10
	1.6	Lastschwerpunkt	C (mm)	900	600
	1.8	Lastabstand :von Mitte Vorderachse	X (mm)	700 (1) (2)	720 (1) (2)
	1.9	Radstand	Y (mm)	2630	2630
	GEWICHT	2.1	Eigengewicht :einsschl.Batterie	(kg)	14175
2.2		Achslast : mit Hublast,vorn/hinten (Mast senkrecht)	(kg)	20356 / 1819	22678 / 1747
2.3		Achslast : ohne Hublast,vorn/hinten (Mast senkrecht)	(kg)	7490 / 6685	7660 / 6765
RAEDER/REIFEN	3.1	Bereifung:		SEG	SEG
	3.2	Reifengröße, vorn		8.25-15	300-15
	3.3	Reifengröße, hinten		315/45-12	315/45-12
	3.5	Räder (x-angetrieben) :Anzahl vorn/hinten		4X/2	4X/2
	3.6	Spurweite: mitte Reifen, vorne	b10 (mm)	1460	1460
	3.7	Spurweite: mitte Reifen, hinten	b11 (mm)	1215	1215
	ABMESSUNGEN	4.1	Neigung Hubgerüst vor / zurück	α/β (°)	5.5/6(2)
4.2		Höhe Hubgeüst eingefahren	h1 (mm)	2900	2950
4.3		Freihub	h2 (mm)	0	0
4.4		Hubhöhe	h3 (mm)	3400	3400
4.5		Höhe Hubgeüst ausgefahren	h4 (mm)	4800	4850
4.7		Höhe über Schutzdach	h6 (mm)	2420	2420
4.8		Sitzhöhe	h7 (mm)	1330	1330
4.12		Kupplungshöhe	h10 (mm)	465	465
4.19		Gesamtlänge	L1 (mm)	5340	4960
4.20		Länge einschl.Gabelrücken	L2 (mm)	3740	3760
4.21		Gesamtbreite	b1/b2 (mm)	1900	2000
4.22		Gabelzinkenmaße: Breite - Dicke - Länge	exsXL (mm)	200x70x1600	200x60x1200
4.23		Klasse FEM 2328/30, cl.FEM / A,B		4A	5A
4.24		Gabelträgerbreite	b3 (mm)	1800	1800
4.31		Bodenfreiheit mit Last unter Hubgerüst	m1 (mm)	180	180
4.32		Bodenfreiheit Mitte Radstand	m2 (mm)	165	165
4.33	Arbeitsgangbreite bei Palette 1000x1200	Ast (mm)	5350	5420	
4.34	Arbeitsgangbreite bei Palette 800 x 1200	Ast (mm)	5550	5420	
4.35	Wenderadius	Wa (mm)	3450	3500	
4.36	Kleinster Drehpunktstand	b13 (mm)	1150	1250	
LEISTUNGSDATEN	5.1	Fahrgeschwindigkeit mit/ohne Last	(km/h)	17 / 18	16 / 18
	5.2	Hubgeschwindigkeit mit/ohne Last	(m/s)	0.25 / 0.36	0.22 / 0.32
	5.3	Senkgeschwindigkeit mit/ohne Last	(m/s)	0.43 / 0.35	0.38 / 0.31
	5.5	Zugkraft mit/ohne Last (60 Minuten)	(N)	5600 / 6300	5000 / 5650
	5.6	Max. Zugkraft : mit/ohne Hublast (5 Minuten)	(N)	20700 / 21500	18600 / 19350
	5.7	Steigfähigkeit :mit/ohne Hublast (30 Minuten)	(%)	5 / 9	4.5 / 8
	5.8	max. Steigfähigkeit :mit/ohne Hublast (5 Minuten)	(%)	9.2 / 16	8.3 / 14.5
	5.9	Beschleunigungszeit :mit/ohne Hublast (Strecke 10 m)	(s)	7 / 5.2	6.2 / 4.7
	5.10	Betriebsbremse :mech./hydr./elektrisch/pneumatisch		elektrisch	elektrisch
	MOTORENBATT.	6.1	Elektro- Fahrmotor, Leistung (S2 60 min)	(kW)	2x15
6.2		Elektro- Hubmotor, Leistung (S2 60 min)	(kW)	45	45
6.4		Batteriespannung	U (V)	96	96
6.4.1		Batterie :Kapazität bei 5 stündl. Entladung	K5 (Ah)	1395 / 1475 (TENSOR)	1395 / 1475 (TENSOR)
6.5		Batteriegewicht (min.)	(kg)	4050 / 4200	4050 / 4200
DIVERSEN	8.1	Art der Fahrsteuerung		inverter	inverter
	8.2	Arbeitsdruck :für Anbaugeräte	(bar)	200	200
	8.4	Schalldruckpegel nach EN 12 053, Fahrerohr	(dBA)	-	-

VDI 2198

Rev1 30/03/20

(1) Mit integriertem Seitenschieber

(2)Abhängig vom gewählten Hubgerüst

SE=Superelastisch - SEG=Zwilling - C=Volgummi - PN=Luft - VLK=Vulkollan: zum raeder/reifen NO MARKING, OIL RESISTANT Kontakt CARER

Die Angaben beziehen sich auf die Maschine mit SE-Bereifung, wenn nicht anders angegeben.

Dieses Datenblatt macht, entsprechend der VDI Richtlinie 2198, Angaben zur Standardausstattung. Optionale Ausstattung, wie andere Bereifung, andere Hubgerüste, zusätzliches Zubehör etc., können zu Abweichungen der Angaben führen.

C.A.R.E.R. Produkte und Spezifikationen können ohne Vorankündigung geändert werden.



C.A.R.E.R. Srl
via Copernico 13
48033 Cotignola (RA) Italy
phone +39 0545 1938010
fax +39 0545 908070
www.carerforklift.com
info@carerforklift.com

follow us on 