

Tragfähigkeit 8.000 kg / Lastschwerpunkt 900 mm
Tragfähigkeit 9.000 kg / Lastschwerpunkt 600 mm
Tragfähigkeit 10.000 kg / Lastschwerpunkt 600 mm
Spannung 96 V
Hohe Leistungsfähigkeit
lange Batteriestandzeit
extrem kompakt mit sehr geringem Wenderadius
hohe Sitzposition

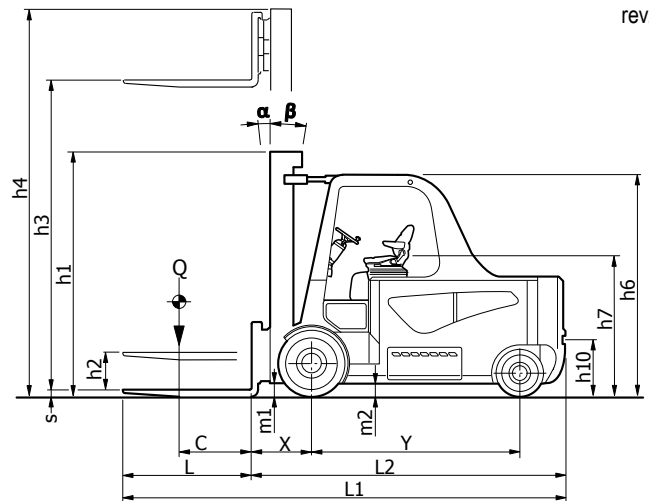
Z
SERIES



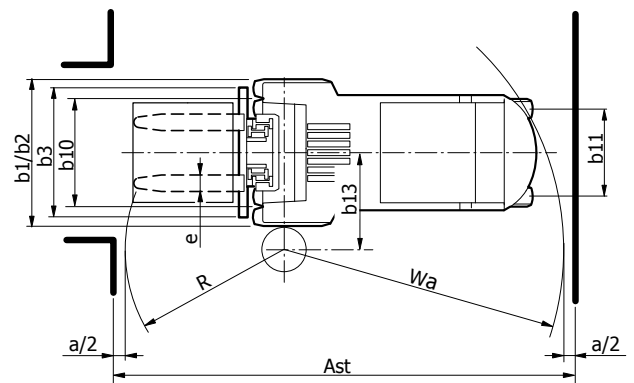
Z 80/900 H²
Z 90 H²
Z 100 H²

ALLGEMEINE MERKMALE

- Tragfähigkeit / Lastschwerpunkt:
8.000 kg / 900 mm
9.000 kg / 600 mm
10.000 kg / 600 mm
 - Spannung: 96 V
 - Bereifung: Superelastik-Zwillingsbereifung
 - Motors: AC
 - Bremsen: Elektrisch
 - Fahrgeschwindigkeit: 15 km/h
 - Hubgeschwindigkeit: 0.44 m/s
 - Batterie 96 V – Maximalkapazität: 1500 Ah
-
- Multifunktionsdisplay (AMD)
 - Obenliegende Neigezylinder
 - 2 AC Antriebsmotoren
 - Automatische Geschwindigkeitsreduktion bei Kurvenfahrt



rev. 0



DIE CARER VORTEILE

Der Fahrerplatz ist geräumig und breit. Die Bedienelemente wurden nach ergonomischen Gesichtspunkten angeordnet. Die Lenksäule ist in Höhe und Neigung individuell verstellbar. Der bequeme, gefederte Sitz lässt



sich in jede Richtung einstellen und an das individuelle Gewicht des Fahrers anpassen. Ein großer Griff und zwei breite Trittstufen erleichtern das bequeme und sichere Einsteigen. Die hohe Sitzposition bietet eine exzellente Sicht in alle Richtungen. Die Elektronik befindet sich geschützt im hinteren Teil des Staplers und ist für Wartungsarbeiten leicht zugänglich. Die zwei effizienten Antriebsmotoren bieten perfekte Beschleunigung, Feinfühligkeit und Sparsamkeit. Die elektronische AC-Steuerung ermöglicht extrem leises Arbeiten und einen hervorragenden Wirkungsgrad der Motoren. Diese wurden für hohe

Beanspruchung entwickelt und konstruiert. Das elektronische Bremssystem, das direkt an den beiden vorderen Fahrmotoren montiert ist, garantiert eine außergewöhnliche Effizienz und Zuverlässigkeit bei Minimalem Energieverbrauch. Darüber hinaus verfügt die elektrische Bremse über drei Stufen der Energierückgewinnung: Durch Bremsen, Loslassen des Gaspedals oder durch Fahrtrichtungsumkehr. Die obenliegenden Neigezylinder bieten extrem große Stabilität und reduzieren Verwindungen des Hubgerüsts. So können auch in großen Hubhöhen Güter sicher bewegt werden.

		C.A.R.E.R. Srl				
KENMERKEN	1.1	Hersteller :(Kurzbezeichnung)				
	1.2	Typenbezeichnung des Herstellers	Z80/900H²	Z90H²	Z100H²	
	1.3	Antrieb: Elektro,Diesel,Benzin,Treibgas, Netzelek.	Elektro	Elektro	Elektro	
	1.4	Bedienung: Geh, Stand, Sitz	Sitz	Sitz	Sitz	
	1.5	Tragfähigkeit :Nominal Hublast	Q (t)	8	9	10
	1.6	Lastschwerpunkt	C (mm)	900	600	600
	1.8	Lastabstand :von Mitte Vorderachse	X (mm)	680 (1) (2)	710 (1) (2)	760 (1) (2)
	1.9	Radstand	Y (mm)	2500	2500	2500
	GEWICHT	2.1	Eigengewicht :einsschl.Batterie	(kg)	14100	14150
2.2		Achslast : mit Hublast,vorn/hinten (Mast senkrecht)	(kg)	20190 / 1910	20820 / 2330	22620 / 1960
2.3		Achslast : ohne Hublast,vorn/hinten (Mast senkrecht)	(kg)	7130 / 6970	7100 / 7050	7180 / 7400
RAEDERREIFEN	3.1	Bereifung:	SEG			
	3.2	Reifengröße, vorn	8.25-15	300-15	300-15	
	3.3	Reifengröße, hinten	315X45-12	315X45-12	315X45-12	
	3.5	Räder (x-angetrieben) :Anzahl vorn/hinten	4X/2			
	3.6	Spurweite: mitte Reifen, vorne	b10 (mm)	1410	1486	1486
	3.7	Spurweite: mitte Reifen, hinten	b11 (mm)	1200	1200	1200
	ABMESSUNGEN	4.1	Neigung Hubgerüst vor / zurück	α/β (°)	7/6(2)	7/6(2)
4.2		Höhe Hubgeüst eingefahren	h1 (mm)	2895	2895	2950
4.3		Freihub	h2 (mm)	100	100	100
4.4		Hubhöhe	h3 (mm)	3400	3400	3400
4.5		Höhe Hubgeüst ausgefahren	h4 (mm)	4750	4750	4800
4.7		Höhe über Schutzdach	h6 (mm)	2650	2650	2650
4.8		Sitzhöhe	h7 (mm)	1635	1635	1635
4.12		Kupplungshöhe	h10 (mm)	680	680	680
4.19		Gesamtlänge	L1 (mm)	5580	5010	5060
4.20		Länge einschl.Gabelrücken	L2 (mm)	3780	3810	3860
4.21		Gesamtbreite	b1/b2 (mm)	1850	2020	2020
4.22		Gabelzinkenmaße: Breite - Dicke - Länge	exsXL (mm)	200x70x1800	200x60x1200	200x60x1200
4.23		Klasse FEM 2328/30, cl.FEM / A,B	4A			
4.24		Gabelträgerbreite	b3 (mm)	1800	1800	1800
4.31		Bodenfreiheit mit Last unter Hubgerüst	m1 (mm)	170	170	170
4.32		Bodenfreiheit Mitte Radstand	m2 (mm)	110	110	110
4.33	Arbeitsgangbreite bei Palette 1000x1200	Ast (mm)	5165	5200	5250	
4.34	Arbeitsgangbreite bei Palette 800 x 1200	Ast (mm)	5365	5400	5450	
4.35	Wenderadius	Wa (mm)	3285	3285	3285	
4.36	Kleinster Drehpunktabstand	b13 (mm)	1100	1135	1135	
LEISTUNGSDATEN	5.1	Fahrgeschwindigkeit mit/ohne Last	(km/h)	14 / 15	14 / 15	14 / 15
	5.2	Hubgeschwindigkeit mit/ohne Last	(m/s)	0.3 / 0.44	0.28 / 0.4	0.25 / 0.37
	5.3	Senkgeschwindigkeit mit/ohne Last	(m/s)	0.5 / 0.4	0.47 / 0.39	0.45 / 0.38
	5.5	Zugkraft mit/ohne Last (60 Minuten)	(N)	6400 / 7200	6100 / 6850	5800 / 6500
	5.6	Max. Zugkraft : mit/ohne Hublast (5 Minuten)	(N)	15900 / 16700	15150 / 15900	14400 / 15100
	5.7	Steigfähigkeit :mit/ohne Hublast (30 Minuten)	(%)	5 / 9.5	4.7 / 9	4.5 / 8.5
	5.8	max. Steigfähigkeit :mit/ohne Hublast (5 Minuten)	(%)	8 / 13.5	7.7 / 12.7	7.4 / 12
	5.9	Beschleunigungszeit :mit/ohne Hublast (Strecke 10 m)	(s)	6.2 / 5.8	5.8 / 5.4	5.5 / 5
	5.10	Betriebsbremse :mech./hydr./elektrisch/pneumatisch		hydr./elektrisch	hydr./elektrisch	hydr./elektrisch
	MOTORENBATT.	6.1	Elektro- Fahrmotor, Leistung (S2 60 min)	(kW)	2x15	2x15
6.2		Elektro- Hubmotor, Leistung (S2 60 min)	(kW)	45	45	45
6.4		Batteriespannung	U (V)	96	96	96
6.4.1		Batterie :Kapazität bei 5 stündl. Entladung	K5 (Ah)	1380 / 1500	1380 / 1500	1380 / 1500
6.5		Batteriegewicht (min.)	(kg)	4000 / 4300	4000 / 4300	4000 / 4300
DIVERSEN	8.1	Art der Fahrsteuerung		inverter	inverter	inverter
	8.2	Arbeitsdruck :für Anbaugeräte	(bar)	160	160	160
	8.4	Schalldruckpegel nach EN 12 053, Fahrerohr	(dBA)	-	-	-

VDI 2198

Rev2 07/12/20

(1) Mit integriertem Seitenschieber

(2)Abhängig vom gewählten Hubgerüst

SE=Superelastisch - SEG=Zwilling - C=Volgummi - PN=Luft - VLK=Vulkollan: zum raeder/reifen NO MARKING, OIL RESISTANT Kontakt CARER

Die Angaben beziehen sich auf die Maschine mit SE-Bereifung, wenn nicht anders angegeben.

Dieses Datenblatt macht, entsprechend der VDI Richtlinie 2198, Angaben zur Standardausstattung. Optionale Ausstattung, wie andere Bereifung, andere Hubgerüste, zusätzliches Zubehör etc., können zu Abweichungen der Angaben führen.

C.A.R.E.R. Produkte und Spezifikationen können ohne Vorankündigung geändert werden.



C.A.R.E.R. Srl
via Copernico 13
48033 Cotignola (RA) Italy
phone +39 0545 1938010
fax +39 0545 908070
www.carerforklift.com
info@carerforklift.com

follow us on 