

Tragfähigkeit 6.000-6.500-7.000-8.000-9.000 kg

Lastschwerpunkt 600 mm

Spannung 96 V

Perfekte balance zwischen exzellenter leistung  
und geringem energieverbrauch

**F**

**SERIE**



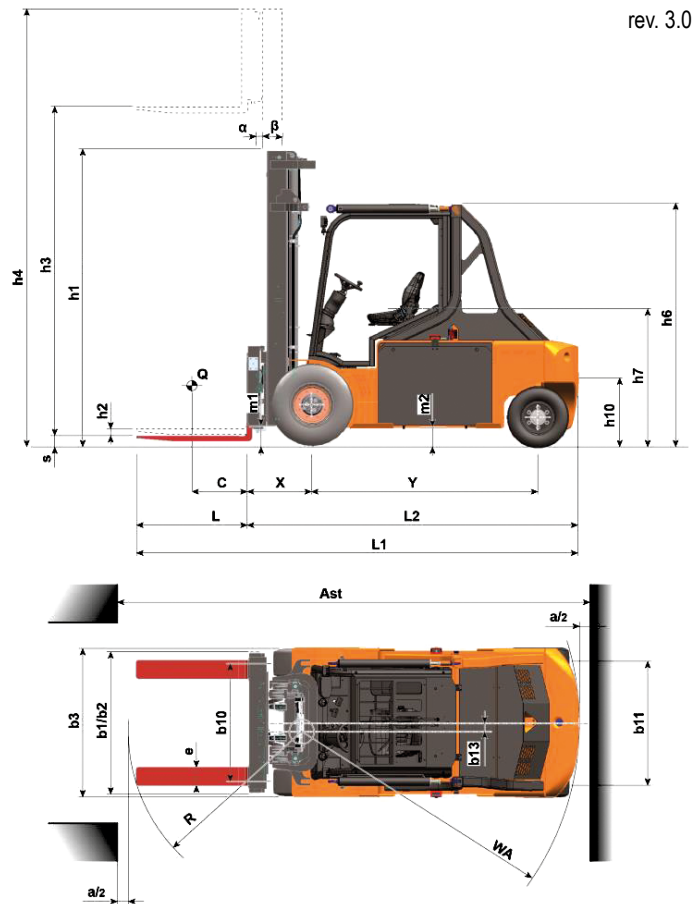
**F 60 H<sup>2</sup>**  
**F 65 H<sup>2</sup>**  
**F 70 H<sup>2</sup>**  
**F 80 H<sup>2</sup>**  
**F 90 H<sup>2</sup>**

## ALLGEMEINE MERKMALE

- Tragfähigkeit: 6.000-6.500-7.000-8.000-9.000 kg
- Lastschwerpunkt: 600 mm
- Spannung: 96 V
- Bereifung: CHS-SE-DUAL SE
- Motoren: AC
- Ölbadbremsen
- Automatische Feststellbremse
- Fahrgeschwindigkeit: 15 Km/h
- Hubgeschwindigkeit: 0,39 m/s
- Batterie 96 V – Maximalkapazität 1475 Ah
- Modernes Icd Multifunktionsdisplay (AMD)
- Obenliegende Neigezylinder

## VERFÜGBAR ALS CONTAINERVERSION KF 60-65-70-80-90 H<sup>2</sup>

Bauhöhe = 2.235 mm



## DIE CARER VORTEILE

Als Basisversion des Hochleistungsmodells (HD) entwickelt, ist die F 60-90 H<sup>2</sup> Serie die ideale Lösung für die Handhabung von schweren Gütern in allen Anwendungsgebieten.

Die, bei der Entwicklung, verwendete Liebe zum Detail, Kreativität und das technische Know-how im Design werden deutlich in Ausstattung und Design der Stapler. Das moderne Design des kompakten und robusten Rahmens kombiniert die Möglichkeit schwere Lasten zu heben mit der Leichtigkeit des Fahrens, der extremen Anpassungsfähigkeit, der großen Leistungsfähigkeit und dem maximalen Bedienkomfort.

Die FH<sup>2</sup>-Serie ist mit einem leistungsstarken, zweimotorigen Antriebsstrang mit elektronischem Differential



ausgestattet, der eine hohe Effizienz gewährleistet und einen geräuscharmen Betrieb, durch die hohe Präzision der Schrägverzahnung erreicht. Die Hinterachse verfügt über einen Lenksensor, der die Reduzierung der Geschwindigkeit bei Kurvenfahrten garantiert.

### Maximaler Fahrkomfort

Das ergonomische Design des, auf Silenblöcken gelagerten, vibrationsarmen Fahrplatzes



garantiert maximalen Komfort und reduziert Ermüdungserscheinungen auf ein Minimum Auch bei langen Einsätzen.

Die seitliche Batterieentnahme ermöglicht einen einfachen, schnellen und sicheren Batteriewechsel. Das kompakte Design und der große Lenkeinschlag bieten hervorragende Wendigkeit.

		C.A.R.E.R. Srl						
KEMERKEN			F60H <sup>2</sup>	F65H <sup>2</sup>	F70H <sup>2</sup>	F80H <sup>2</sup>	F90H <sup>2</sup>	
	1.1	Hersteller :(Kurzbezeichnung)						
1.2	Typenbezeichnung des Herstellers							
1.3	Antrieb: Elektro,Diesel,Benzin,Treibgas, Netzelek.		Elektro	Elektro	Elektro	Elektro	Elektro	
1.4	Bedienung: Geh, Stand, Sitz		Sitz	Sitz	Sitz	Sitz	Sitz	
1.5	Tragfähigkeit :Nominal Hublast	Q (t)	6	6.5	7	8	9	
1.6	Lastschwerpunkt	C (mm)	600	600	600	600	600	
1.8	Lastabstand :von Mitte Vorderachse	X (mm)	650 (1) (2)	650 (1) (2)	650 (1) (2)	700 (1) (2)	720 (1) (2)	
1.9	Radstand	Y (mm)	2250	2250	2250	2550	2550	
GEWICHT	2.1	Eigengewicht :einschl.Batterie	(kg)	10260	10430	10770	12095	13425
	2.2	Achslast : mit Hublast,vorn/hinten (Mast senkrecht)	(kg)	14523 / 1737	15316 / 1614	16124 / 1646	18670 / 1425	20780 / 1645
	2.3	Achslast : ohne Hublast,vorn/hinten (Mast senkrecht)	(kg)	5190 / 5070	5200 / 5230	5240 / 5530	6590 / 5505	7120 / 6305
RAEDER/REIFEN	3.1	Bereifung:	C-SE-SEG C-SE-SEG C-SE-SEG C-SE-SEG SEG					
	3.2	Reifengröße, vorn	840x356x559 355/65-15 8.25-15	840x356x559 355/65-15 8.25-15	840x356x559 355/60-20 8.25-15	840x356x559 355/60-20 8.25-15	8.25-15	
	3.3	Reifengröße, hinten	22x9-16 23x10-12	22x9-16 23x10-12	22x9-16 23x10-12	22x9-16 23x10-12	23x10-12	
	3.5	Räder (x-angetrieben) :Anzahl vorn/hinten	2X/2	2X/2	2X/2	2X/2	4X/2	
	3.6	Spurweite: mitte Reifen, vorne	b10 (mm)	1305 1375 1380	1035 1375 1380	1305 1350 1380	1305 1350 1380	1380
3.7	Spurweite: mitte Reifen, hinten	b11 (mm)	1220 1225	1220 1225	1220 1225	1220 1225	1225	
ABMESSUNGEN	4.1	Neigung Hubgerüst vor / zurück	a/β (°)	5.5/6(2)	5.5/6(2)	5.5/6(2)	5.5/6(2)	5.5/6(2)
	4.2	Höhe Hubgeüst eingefahren	h1 (mm)	2680	2680	2680	2792	2900
	4.3	Freihub	h2 (mm)	100	100	100	0	0
	4.4	Hubhöhe	h3 (mm)	3400	3400	3400	3400	3400
	4.5	Höhe Hubgeüst ausgefahren	h4 (mm)	4370	4370	4370	4530	4800
	4.7	Höhe über Schutzdach	h6 (mm)	2420	2420	2420	2420	2420
	4.8	Sitzhöhe	h7 (mm)	1330	1330	1330	1330	1330
	4.12	Kupplungshöhe	h10 (mm)	465	465	465	465	465
	4.19	Gesamtlänge	L1 (mm)	4500	4500	4500	4840	4880
	4.20	Länge einschl.Gabelrücken	L2 (mm)	3300	3300	3300	3640	3680
	4.21	Gesamtbreite	b1/b2 (mm)	1660 1660 1830	1660 1660 1830	1660 1660 1830	1660 1660 1830	1830
	4.22	Gabelzinkenmaße: Breite - Dicke - Länge	exsXL (mm)	150x60x1200	150x60x1200	150x60x1200	200x60x1200	200x60x1200
	4.23	Klasse FEM 2328/30, cl.FEM / A,B		4A	4A	4A	4A	5A
	4.24	Gabelträgerbreite	b3 (mm)	1300	1300	1300	1300	1500
4.31	Bodenfreiheit mit Last unter Hubgerüst	m1 (mm)	180	180	180	180	180	
4.32	Bodenfreiheit Mitte Radstand	m2 (mm)	165	165	165	165	165	
4.33	Arbeitsgangbreite bei Palette 1000x1200	Ast (mm)	4835	4835	4835	5200	5220	
4.34	Arbeitsgangbreite bei Palette 800 x 1200	Ast (mm)	5035	5035	5035	5400	5420	
4.35	Wenderadius	Wa (mm)	2985	2985	2985	3300	3300	
4.36	Kleinster Drehpunktstand	b13 (mm)	950	950	950	1050	1050	
LEISTUNGSDATEN	5.1	Fahrgeschwindigkeit mit/ohne Last	(km/h)	15 / 15	15 / 15	14.5 / 15	14 / 15	14 / 15
	5.2	Hubgeschwindigkeit mit/ohne Last	(m/s)	0.24 / 0.39	0.24 / 0.39	0.22 / 0.39	0.2 / 0.34	0.28 / 0.4
	5.3	Senkgeschwindigkeit mit/ohne Last	(m/s)	0.5 / 0.4	0.5 / 0.4	0.5 / 0.4	0.45 / 0.35	0.47 / 0.39
	5.5	Zugkraft mit/ohne Last (60 Minuten)	(N)	6900 / 7500	6900 / 7500	6600 / 7300	6400 / 7200	6100 / 6850
	5.6	Max. Zugkraft : mit/ohne Hublast (5 Minuten)	(N)	16400 / 17000	16400 / 17000	16100 / 16800	15900 / 16700	15150 / 15900
	5.7	Steigfähigkeit :mit/ohne Hublast (30 Minuten)	(%)	6.5 / 11	6.5 / 11	5.5 / 10	5 / 9.5	4.7 / 9
	5.8	max. Steigfähigkeit :mit/ohne Hublast (5 Minuten)	(%)	10 / 16	10 / 16	8.5 / 14	8 / 13.5	7.7 / 12.7
	5.9	Beschleunigungszeit :mit/ohne Hublast (Strecke 10 m)	(s)	5.8 / 5.4	5.8 / 5.4	6.1 / 5.7	6.2 / 5.8	5.8 / 5.4
	5.10	Betriebsbremse :mech./hydr./elektrisch/pneumatisch		elektrisch	elektrisch	elektrisch	elektrisch	elektrisch
	MOTORENBATT.	6.1	Elektro- Fahrmotor, Leistung (S2 60 min)	(kW)	2x15	2x15	2x15	2x15
6.2		Elektro- Hubmotor, Leistung (S2 60 min)	(kW)	30	30	30	30	45
6.4		Batteriespannung	U (V)	96	96	96	96	96
6.4.1		Batterie :Kapazität bei 5 stündl. Entladung	K5 (Ah)	980 / 1085 / (TENSOR)	980 / 1085 / (TENSOR)	980 / 1085 / (TENSOR)	1260 / 1395 / 1475 (TENSOR)	1260 / 1395 / 1475 (TENSOR)
6.5		Batteriegewicht (min.)	(kg)	3050 / 3230	3050 / 3230	3050 / 3230	4050 / 4200	4050 / 4200
DIVERSEN	8.1	Art der Fahrsteuerung		inverter	inverter	inverter	inverter	inverter
	8.2	Arbeitsdruck :für Anbaugeräte	(bar)	200	200	200	200	200
	8.4	Schalldruckpegel nach EN 12 053, Fahrerohr	(dBA)	-	-	-	-	-

VDI 2198

Rev1 30/03/20

(1) Mit integriertem Seitenschieber

(2)Abhängig vom gewählten Hubgerüst

SE=Superelastisch - SEG=Zwilling - C=Volgummi - PN=Luft - VLK=Vulkollan: zum raeder/reifen NO MARKING, OIL RESISTANT Kontakt CARER

Die Angaben beziehen sich auf die Maschine mit SE-Bereifung, wenn nicht anders angegeben.

Dieses Datenblatt macht, entsprechend der VDI Richtlinie 2198, Angaben zur Standardausstattung. Optionale Ausstattung, wie andere Bereifung, andere Hubgerüste, zusätzliches Zubehör etc., können zu Abweichungen der Angaben führen.

C.A.R.E.R. Produkte und Spezifikationen können ohne Vorankündigung geändert werden.



**C.A.R.E.R. Srl**  
via Copernico 13  
48033 Cotignola (RA) Italy  
phone +39 0545 1938010  
fax +39 0545 908070  
[www.carerforklift.com](http://www.carerforklift.com)  
[info@carerforklift.com](mailto:info@carerforklift.com)

follow us on 