



Tragkraft 6.000-9.000 kg  
Lastschwerpunkt 600 mm  
Spannung 96 V  
Super-Lenkachse  
Sehr Grosse Leistungsparameter  
für Schwerlastanwendungen  
Fahrgeschwindigkeit: 20 km/h  
Hubgeschwindigkeit: 0,45 m/s

# F

## SERIES



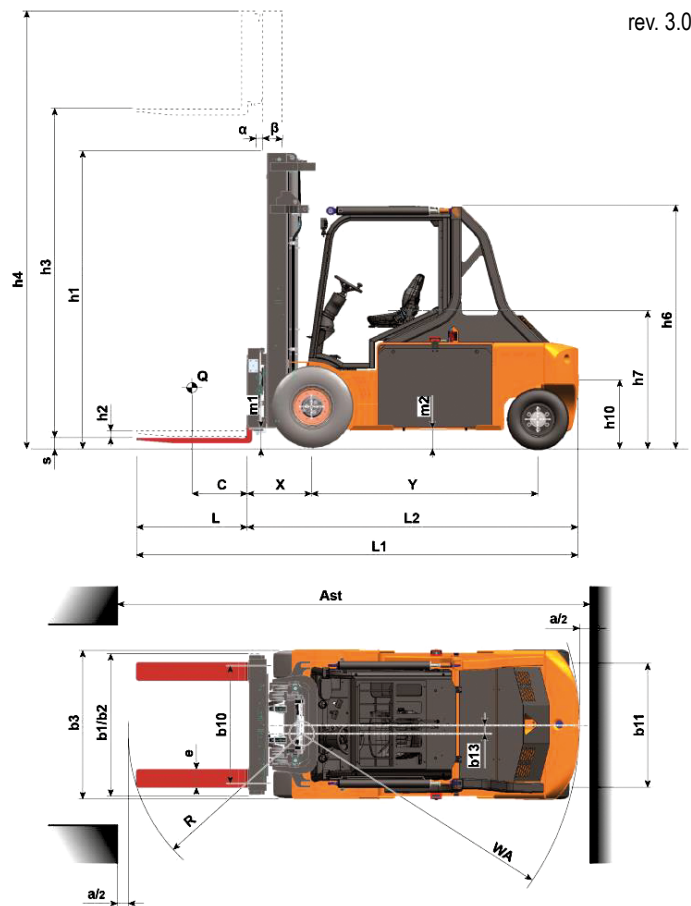
**F 60 HD<sup>2</sup>**  
**F 65 HD<sup>2</sup>**  
**F 70 HD<sup>2</sup>**  
**F 80 HD<sup>2</sup>**  
**F 90 HD<sup>2</sup>**

## ALLGEMEINE MERKMALE

- Tragfähigkeit: 6.000-9.000 kg
- Lastschwerpunkt: 600 mm
- Spannung: 96 V
- Bereifung: Cushion, Superelastik Zwillinge, Superelastik Bereifung
- Motoren: AC
- Bremsen: Elektrische
- Fahrgeschwindigkeit: 20 km/h
- Hubgeschwindigkeit: 0,45 m/s
- Batterie 96 V – Maximalkapazität 1475 Ah
- Modernes Lcd Multifunktionsdisplay (AMD)
- Rückfahrkamera
- Obenliegende Neigezylinder
- Super Lenkachse

## VERFÜGBAR ALS CONTAINER-VERSION KF 60-65-70-80-90 HD<sup>2</sup>

Bauhöhe = 2.235 mm



## DIE CARER VORTEILE

Die F 60-90 HD<sup>2</sup> (Heavy Duty) Serie wurde entwickelt um hervorragende Leistungsparameter mit langen Einsatzzeiten zu kombinieren. Die fortschrittliche Technologie dieser Serie spiegelt die langjährigen Erfahrung und Innovationskraft der Firma Carer wieder. Die verbesserte Energieeffizienz der neuen, von Carer entwickelten Frontachse, die aus zwei separaten Antriebsmotoren mit einem Reduktionsgetriebe besteht, Mit der Super-Lenkachse, den bemerkenswerten kompakten Abmessungen und dem maximalen Komfort des Fahrerplatzes ist die F 60-90 HD<sup>2</sup>-Serie optimal für schwere Einsätze, insbesondere bei beengten Platzverhältnissen, geeignet.

### TECHNISCHE DATEN

Ausgestattet mit zwei 15 kW-AC Antriebsmotoren und einem und einem 45 kW-Hubmotor,

ist dieser Stapler in der Lage, Fahrgeschwindigkeiten von 20 km/h und eine Hubgeschwindigkeit von 0,45 m/s zu erreichen. Die Beschleunigung übertrifft jeden verbrennungsmotorischen oder elektrischen Gabelstapler seiner Klasse. Die zwischen den Achsen platzierten Batterien, ermöglichen eine einfache, schnelle und sichere, seitliche Entnahme. Die besondere Konstruktion der Maschine macht sie zu einem extrem kompakten, wendigen und sehr leistungs-Das moderne Multifunktionsdisplay ermöglicht die Einstellung des

Staplers entsprechend den Wünschen des Anwenders und optimiert die Balance aus großer Leistungsfähigkeit und langer Batterielaufzeit. Die Rückfahrkameraabilder werden direkt auf dem LCD Display angezeigt und bieten vollste Kontrolle in jeder Situation.



		C.A.R.E.R. Srl						
KENNMERKEN	1.1	Hersteller : (Kurzbezeichnung)						
	1.2	Typenbezeichnung des Herstellers	F60HD <sup>2</sup>	F65HD <sup>2</sup>	F70HD <sup>2</sup>	F80HD <sup>2</sup>	F90HD <sup>2</sup>	
	1.3	Antrieb: Elektro, Diesel, Benzin, Treibgas, Netzelek.	Elektro	Elektro	Elektro	Elektro	Elektro	
	1.4	Bedienung: Geh, Stand, Sitz	Sitz	Sitz	Sitz	Sitz	Sitz	
	1.5	Tragfähigkeit :Nominal Hublast	Q (t)	6	6.5	7	8	9
GEWICHT	1.6	Lastschwerpunkt	C (mm)	600	600	600	600	600
	1.8	Lastabstand :von Mitte Vorderachse	X (mm)	650 (1) (2)	650 (1) (2)	650 (1) (2)	700 (1) (2)	720 (1) (2)
	1.9	Radstand	Y (mm)	2250	2250	2250	2550	2550
	2.1	Eigengewicht :einsschl. Batterie	(kg)	10260	10430	10770	12095	13425
	2.2	Achslast : mit Hublast, vorn/hinten (Mast senkrecht)	(kg)	14523 / 1737	15316 / 1614	16124 / 1646	18670 / 1425	20780 / 1645
RAEDER/REIFEN	2.3	Achslast : ohne Hublast, vorn/hinten (Mast senkrecht)	(kg)	5190 / 5070	5200 / 5230	5240 / 5530	6590 / 5505	7120 / 6305
	3.1	Bereifung:		C-SE-SEG	C-SE-SEG	C-SE-SEG	C-SE-SEG	SEG
	3.2	Reifengröße, vorn		840x356x559 355/65-15 8.25-15	840x356x559 355/65-15 8.25-15	840x356x559 355/50-20 8.25-15	840x356x559 355/50-20 8.25-15	8.25-15
	3.3	Reifengröße, hinten		22x9-16 23x10-12	22x9-16 23x10-12	22x9-16 23x10-12	22x9-16 23x10-12	23x10-12
	3.5	Räder (x-angetrieben) :Anzahl vorn/hinten		2X/2	2X/2	2X/2	2X/2	4X/2
ABMESSUNGEN	3.6	Spurweite: mitte Reifen, vorne	b10 (mm)	1305 1375 1380	1035 1375 1380	1305 1350 1380	1305 1350 1380	1380
	3.7	Spurweite: mitte Reifen, hinten	b11 (mm)	1220 1225	1220 1225	1220 1225	1220 1225	1225
	4.1	Neigung Hubgerüst vor / zurück	α/β (°)	5.5/6(2)	5.5/6(2)	5.5/6(2)	5.5/6(2)	5.5/6(2)
	4.2	Höhe Hubgeüst eingefahren	h1 (mm)	2680	2680	2680	2792	2900
	4.3	Freihub	h2 (mm)	100	100	100	0	0
	4.4	Hubhöhe	h3 (mm)	3400	3400	3400	3400	3400
	4.5	Höhe Hubgeüst ausgefahren	h4 (mm)	4370	4370	4370	4530	4800
	4.7	Höhe über Schutzdach	h6 (mm)	2420	2420	2420	2420	2420
	4.8	Sitzhöhe	h7 (mm)	1330	1330	1330	1330	1330
	4.12	Kupplungshöhe	h10 (mm)	465	465	465	465	465
	4.19	Gesamtlänge	L1 (mm)	4500	4500	4500	4840	4880
	4.20	Länge einschl. Gabelrücken	L2 (mm)	3300	3300	3300	3640	3680
	4.21	Gesamtbreite	b1/b2 (mm)	1660 1660 1830	1660 1660 1830	1660 1660 1830	1660 1660 1830	1830
	4.22	Gabelzinkenmaße: Breite - Dicke - Länge	exsxL (mm)	150x60x1200	150x60x1200	150x60x1200	200x60x1200	200x60x1200
	4.23	Klasse FEM 2328/30, cl.FEM / A,B		4A	4A	4A	4A	5A
	4.24	Gabelträgerbreite	b3 (mm)	1300	1300	1300	1300	1500
	4.31	Bodenfreiheit mit Last unter Hubgerüst	m1 (mm)	180	180	180	180	180
	4.32	Bodenfreiheit Mitte Radstand	m2 (mm)	165	165	165	165	165
	4.33	Arbeitsgangbreite bei Palette 1000x1200	Ast (mm)	4610	4610	4610	4955	4975
	4.34	Arbeitsgangbreite bei Palette 800 x 1200	Ast (mm)	4745	4745	4745	5095	5115
4.35	Wenderadius	Wa (mm)	2650	2650	2650	2950	2950	
4.36	Kleinster Drehpunktastand	b13 (mm)	0	0	0	0	0	
LEISTUNGSDATEN	5.1	Fahrgeschwindigkeit mit/ohne Last	(km/h)	20 / 20	20 / 20	20 / 20	19 / 20	18 / 19
	5.2	Hubgeschwindigkeit mit/ohne Last	(m/s)	0.39 / 0.45	0.37 / 0.45	0.35 / 0.45	0.31 / 0.45	0.28 / 0.4
	5.3	Senkgeschwindigkeit mit/ohne Last	(m/s)	0.5 / 0.4	0.5 / 0.4	0.5 / 0.4	0.5 / 0.4	0.47 / 0.39
	5.5	Zugkraft mit/ohne Last (60 Minuten)	(N)	6900 / 7500	6800 / 7400	6700 / 7400	6400 / 7200	6200 / 7000
	5.6	Max. Zugkraft : mit/ohne Hublast (5 Minuten)	(N)	23800 / 24400	23700 / 24300	23600 / 24300	23300 / 24400	23000 / 23900
	5.7	Steigfähigkeit :mit/ohne Hublast (30 Minuten)	(%)	8.2 / 13.5	7.9 / 12.8	7.4 / 12.8	6.4 / 11.1	5.6 / 10
MOTORENBATT.	5.8	max. Steigfähigkeit :mit/ohne Hublast (5 Minuten)	(%)	14.7 / 23.7	14.2 / 22.5	13.4 / 22.5	11.6 / 19.6	10.3 / 17.8
	5.9	Beschleunigungszeit :mit/ohne Hublast (Strecke 10 m)	(s)	6.6 / 5.3	6.6 / 5.3	7 / 5.5	7.4 / 5.6	7.8 / 5.8
	5.10	Betriebsbremse :mech./hydr./elektrisch/pneumatisch		hydr./elektrisch	hydr./elektrisch	hydr./elektrisch	hydr./elektrisch	hydr./elektrisch
	6.1	Elektro- Fahrmotor, Leistung (S2 60 min)	(kW)	2x15	2x15	2x15	2x15	2x15
	6.2	Elektro- Hubmotor, Leistung (S2 60 min)	(kW)	45	45	45	45	45
DIVERSEN	6.4	Batteriespannung	U (V)	96	96	96	96	96
	6.4.1	Batterie :Kapazität bei 5 stündl. Entladung	K5 (Ah)	980 / 1085 / 1135 (TENSOR)	980 / 1085 / 1135 (TENSOR)	980 / 1085 / 1135 (TENSOR)	1260 / 1395 / 1475 (TENSOR)	1260 / 1395 / 1475 (TENSOR)
	6.5	Batteriegewicht (min.)	(kg)	3050 / 3230	3050 / 3230	3050 / 3230	4050 / 4200	4050 / 4200
8.1	Art der Fahrsteuerung		inverter	inverter	inverter	inverter	inverter	
8.2	Arbeitsdruck :für Anbaugeräte	(bar)	200	200	200	200	200	
8.4	Schalldruckpegel nach EN 12 053, Fahrerohr	(dBA)	-	-	-	-	-	

VDI 2198

Rev2 30/03/20

(1) Mit integriertem Seitenschieber

(2) Abhängig vom gewählten Hubgerüst

SE=Superelastisch - SEG=Zwilling - C=Volgummi - PN=Luft - VLK=Vulkollan: zum raeder/reifen NO MARKING, OIL RESISTANT Kontakt CAREER

Die Angaben beziehen sich auf die Maschine mit SE-Bereifung, wenn nicht anders angegeben.

Dieses Datenblatt macht, entsprechend der VDI Richtlinie 2198, Angaben zur Standardausstattung. Optionale Ausstattung, wie andere Bereifung, andere Hubgerüste, zusätzliches Zubehör etc., können zu Abweichungen der Angaben führen.

C.A.R.E.R. Produkte und Spezifikationen können ohne Vorankündigung geändert werden.



**C.A.R.E.R. Srl**  
via Copernico 13  
48033 Cotignola (RA) Italy  
phone +39 0545 1938010  
fax +39 0545 908070  
[www.carerforklift.com](http://www.carerforklift.com)  
[info@carerforklift.com](mailto:info@carerforklift.com)

follow us on 