

Tragkraft / Lastschwerpunkt:
10.000 kg - 12.000 kg - 14.000 kg / 600 mm
Spannung 120 V
Hohe Leistung und große Manövrierfähigkeit
Kompakte Abmessungen
Lange Batteriestandzeit

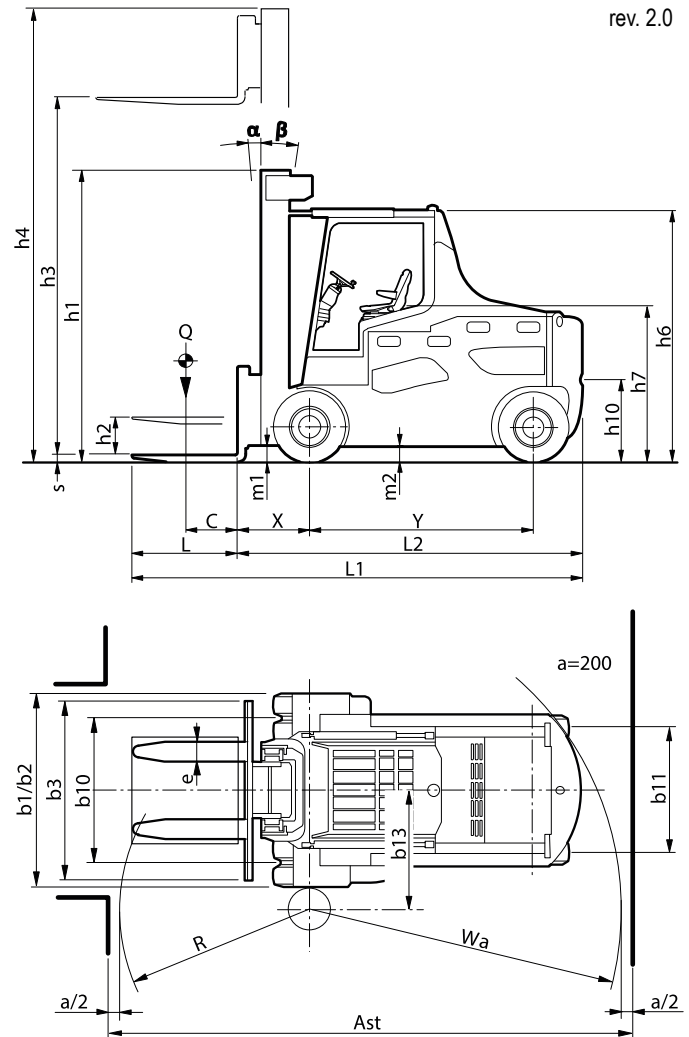
SERIE



Z100 HD
Z120 HD
Z140 HD

ALLGEMEINE MERKMALE

- Tragkraft / Lastschwerpunkt:
10.000 kg / 600 mm
12.000 kg / 600 mm
14.000 kg / 600 mm
- Spannung: 120 V
- Bereifung: Superelastik Zwillinge
- Motoren: AC
- Bremsen: Ölbadbremsen
- Fahrgeschwindigkeit: 13 km/h
- Hubgeschwindigkeit: 0,36 m/s
- Batterie 120 V – Maximalkapazität 1656 Ah
- Modernes Lcd Multifunktionsdisplay (AMD)
- Rückfahrkamera
- Obenliegende Neigezylinder



DIE CARER VORTEILE



Der neuentwickelte Stapler mit 120V Spannung für maximale Effizienz und lange Batterielaufzeit ist ideal geeignet um schwerer Güter sicher und zuverlässig zu transportieren.

Technische Daten

Die 120V Technologie und das Energieeffizienzkonzept bieten hohe Leistung bei langer Batterielaufzeit. Die elektronisch gesteuerte Motorleistung verleiht dem Stapler eine



hervorragende Beschleunigung, gute Fahrgeschwindigkeit und hervorragende Wendigkeit. Die stufenweise und sanft eintretende, intelligente Beschleunigung wird nur bei Bedarf abgerufen und ermöglicht Energieersparnis und somit auch lange Einsätze mit einer Batterieladung.

Maximaler Fahrkomfort

Die von Fahrgestell getrennte Kabine bietet dem Fahrer großen



Komfort. Sie ist auf Silentblöcken gelagert, um Vibrationen und Lärm auf ein Minimum zu reduzieren. Vom Fahrersitz aus sind alle Instrumente leicht zugänglich und die Fahrzeugabmessungen gut sichtbar.

Die Sicht bleibt auch beim Transport von sperrigen Gütern gut und bietet dem Fahrer eine optimale Fahrposition für maximale Sicherheit im Einsatz.

		C.A.R.E.R. Srl					
KENNMERKEN	1.1	Hersteller (Kurzbezeichnung)					
	1.2	Typenbezeichnung des Herstellers		Z 100 HD	Z 120 HD	Z 140 HD	
	1.3	Antrieb		Elektro	Elektro	Elektro	
	1.4	Bedienung		Sitz	Sitz	Sitz	
	1.5	Tragfähigkeit: Nominal Hublast	Q (t)	10	12	14	
	1.6	Lastschwerpunkt	C (mm)	600	600	600	
	1.8	Lastabstand: von Mitte Vorderachse	X (mm)	815 ⁽¹⁾ / ₍₂₎	815 ⁽¹⁾ / ₍₂₎	815 ⁽¹⁾ / ₍₂₎	
	1.9	Radstand	Y (mm)	2550	2550	2650	
	GEWICHT	2.1	Eigengewicht: einsschl. Batterie	(kg)	17400	19400	20400
2.2		Achslast: mit Hublast, vorn / hinten (Mast senkrecht)	(kg)	24100 / 3300	28800 / 2600	31300 / 3100	
2.3		Achslast: ohne Hublast, vorn / hinten (Mast senkrecht)	(kg)	8550 / 8850	10140 / 9260	9820 / 10580	
RAEDER / REIFEN	3.1	Bereifung	C-SEG				
	3.2	Reifengröße, vorn	854x(320+320) 300-15		854x(320+320) 355/50-20	854x(320+320) 355/50-20	
	3.3	Reifengröße, hinten	854x320 300-15		854x320 300-15	355/50-20	
	3.5	Räder (x-angetrieben): Anzahl vorn / hinten	4X / 2		4X / 2	4X / 2	
	3.6	Spurweite: mitte Reifen, vorne	b10 (mm)	1692 1645	1795 1795	1795	
	3.7	Spurweite: mitte Reifen, hinten	b11 (mm)	1450 1450	1450 1450	1472	
	ABMESSUNGEN	4.1	Neigung Hubgerüst vor / zurück	α/β (°)	7 / 8 ⁽²⁾	7 / 8 ⁽²⁾	7 / 8 ⁽²⁾
4.2		Höhe Hubgerüst eingefahren	h1 (mm)	3050	2950	2950	
4.3		Freihub	h2 (mm)	0	0	0	
4.4		Hubhöhe	h3 (mm)	3400	3400	3400	
4.5		Höhe Hubgerüst ausgefahren	h4 (mm)	4850	4850	4850	
4.7		Höhe über Schutzdach	h6 (mm)	2850	2850	2850	
4.8		Sitzhöhe	h7 (mm)	1790	1790	1790	
4.12		Kupplungshöhe	h10 (mm)	910	910	910	
4.19		Gesamtlänge	L1 (mm)	5115	5115	5265	
4.20		Länge einschl. Gabelrücken	L2 (mm)	3915	3915	4065	
4.21		Gesamtbreite	b1/b2 (mm)	2350 2200	2350 2350	2350 2350	
4.22		Gabelzinkenmaße: Breite - Dicke - Länge	ExSxL (mm)	200x60x1200	200x70x1200	200x70x1200	
4.23		Klasse FEM 2328/30, cl. FEM / A, B	5A			CARER	CARER
4.24		Gabelträgerbreite	b3 (mm)	2000	2000	2000	
4.31		Bodenfreiheit mit Last unter Hubgerüst	m1 (mm)	180	180	180	
4.32		Bodenfreiheit Mitte Radstand	m2 (mm)	130	130	130	
4.33	Arbeitsgangbreite bei Palette 1000x1200	Ast (mm)	5620	5670	5850		
4.34	Arbeitsgangbreite bei Palette 800x1200	Ast (mm)	5820	5870	6050		
4.35	Wenderadius	Wa (mm)	3600	3650	3800		
4.36	Kleinster Drehpunkt Abstand	b13 (mm)	1450	1515	1650		
LEISTUNGSDATEN	5.1	Fahrgeschwindigkeit mit / ohne Last	(km/h)	12.5 / 13	11 / 11.5	10 / 10.5	
	5.2	Hubgeschwindigkeit mit / ohne Last	(m/s)	0.25 / 0.36	0.21 / 0.36	0.21 / 0.36	
	5.3	Senkgeschwindigkeit mit / ohne Last	(m/s)	0.5 / 0.4	0.5 / 0.4	0.5 / 0.4	
	5.5	Zugkraft mit / ohne Last (60 Minuten)	(N)	11000 / 12000	14000 / 15000	13000 / 15000	
	5.6	Max. Zugkraft: mit / ohne Hublast (5 Minuten)	(N)	30000 / 31000	36000 / 38000	36000 / 38000	
	5.7	Steigfähigkeit: mit / ohne Hublast (30 Minuten)	(%)	9 / 15	9 / 16	8 / 15	
	5.8	max. Steigfähigkeit: mit / ohne Hublast (5 Minuten)	(%)	11 / 18	11 / 20	10 / 18	
	5.9	Beschleunigungszeit: mit / ohne Hublast (Strecke 10 m)	(s)	7 / 6,2	7 / 6,2	8 / 7	
	5.10	Betriebsbremse	hydr. / elektrisch		hydr. / elektrisch	hydr. / elektrisch	
	MOTOREN / BATT.	6.1	Elektro- Fahrmotor, Leistung (S2 60 min)	(kW)	35	35	35
6.2		Elektro- Hubmotor, Leistung (S2 60 min)	(kW)	45	45	45	
6.4		Batteriespannung	U (V)	120	120	120	
6.4.1		Batterie: Kapazität bei 5 stündl. Entladung	K5 (Ah)	1260 / 1380 / 1500 / 1656 (IRONCLAD)	1380 / 1500 / 1656 (IRONCLAD)	1380 / 1500 / 1656 (IRONCLAD)	
6.5		Batteriegewicht (min.)	(kg)	5000 / 5650	5400 / 5650	5400 / 5650	
DIVERSEN	8.1	Art der Fahrsteuerung	inverter				
	8.2	Arbeitsdruck: für Anbaugeräte	(bar)	200	200	200	
	8.4	Schalldruckpegel nach EN 12 053, Fahrerohr	(dBA)	-	-	-	

(1) Mit integriertem Seitenschieber. (2) Abhängig vom gewählten Hubgerüst.

Reifen Legende: SE = Superelastik – SEGEM = Superelastik-Zwillingsbereifung – C= Cushion – L= Luftreifen – VLK = Vulkollan. Für nichtkriechende oder ölresistente Bereifung kontaktieren sie bitte Carer.

Die Leistungsdaten beziehen sich auf einen Gabelstapler in einwandfreiem Zustand mit einem Batteriegewicht entsprechend 6.5.

Entsprechende der VDI Richtlinie 2198 beziehen sich die Angaben dieses Datenblatts ausschließlich auf eine Standardmaschine. Andere als die Standardbereifung, abweichende Hubgerüste, optionales Zubehör etc. können zu Abweichungen der Werte führen.

C.A.R.E.R. Produkte und Spezifikationen können ohne vorherige Ankündigung geändert werden.



C.A.R.E.R. Srl
via Copernico 13
48033 Cotignola (RA) Italy
phone +39 0545 1938010
fax +39 0545 908070
www.carerforklift.com
info@carerforklift.com

follow us on 