

AXiA EM

SBV/SBF12-16N3(I)(S)(R) Serie

HOCHHUBWAGEN MIT PLATTFORM

1,25 - 1,60 Tonnenes

HOHE LEISTUNG INTUITIVE BEDIENUNG

Die kompakten und vielseitigen AXiA EM 1,25- und 1,6-Tonnen-Plattform-Hochhubwagen sind die perfekte Wahl für Stapelarbeiten in der Höhe, Kommissionierung und Transportvorgänge in engen Räumen.

TECHNISCHE DATEN

SBV12N3	SBV16N3	SBF16N3IS
SBV12N3I	SBV16N3I	SBF16N3SR
SBF12N3R	SBV16N3S	SBF16N3SS
SBF12N3S	SBF16N3R	
SBF12N3IR	SBF16N3S	
SBF12N3IS	SBF16N3IR	



**WENN
ZUVERLÄSSIGKEIT
ZÄHLT...**

AXIA EM

SBV/SBF12-16N3(I)(S)(R) Serie

HOCHHUBWAGEN MIT PLATTFORM

1,25 - 1,6 Tonnen



Die Serie umfasst Modelle mit klappbarer Plattform und optionalen Seitenbügeln für den Einsatz in engen Räumen, Modelle mit fester Plattform und Heckeinstieg für schnelle Arbeitsabläufe, bei denen maximaler Schutz des Bedieners erforderlich ist, sowie Modelle mit fester Plattform und Seiteneinstieg, die einen einfachen beidseitigen Ein- und Ausstieg beim Kommissionieren ermöglichen. Es sind auch Breitspurmodelle erhältlich, die eine größere Flexibilität bei der Palettenhandhabung ermöglichen, einschließlich geschlossener und Sonder-Ladungsträger. Diese Modelle ermöglichen auch die Verwendung einer Vielzahl von Spezial-Anbaugeräten, z. B. Spikes, Klammern, Rollen usw.

Der AXIA EM verfügt über ein robustes 4-Punkt-Fahrgestell, dessen Antriebssystem so konzipiert ist, dass es den Stapler konstant in Abhängigkeit von der Beladung stabilisiert. Dadurch bleibt der Hochhubwagen konstant stabil für eine sichere, produktive Leistung und einen sicheren Betrieb.

BREMSEN

- **Hocheffizientes regeneratives Bremsen**
Beim Bremsen wird Strom in die Batterie zurückgespeist, was eine effektivere Kontrolle ermöglicht und den Bremsenverschleiß verringert.

ANTRIEB

- **Leistungsstarker AC-Antriebsmotor**
Hervorragende Traktion, gleichmäßiger, leiser und kontrollierter Betrieb, verlängerte Schichtdauer und geringer Wartungsbedarf.



- **Controlled Cornering System**
Der Hubwagen erkennt sowohl die Geschwindigkeit der Lenkbewegung als auch den Winkel einer Kurve und reduziert die Fahrgeschwindigkeit frühzeitig, um maximale Stabilität und eine präzise, positive Kurvenfahrt zu gewährleisten.
- **Großes Antriebsrad**
Der vergrößerte Radius verlängert die Lebensdauer des Rades und reduziert die Vibrationen auf unebenen Oberflächen für ein komfortableres Fahrerlebnis.

ELEKTRONIK UND STEUERUNGSSYSTEME

- **Kombisteuerung Hubsystem**
Proportionale Wippschaltersteuerung für Heben und Absenken.
- **Eingebaute Li-Ionen-Batterie**
Schnellladefähigkeit macht Zusatzbatterien überflüssig und ermöglicht einen 24/7-Betrieb. (Option)
- **Fest montierter Batteriestecker**
Der Stecker befindet sich in einem Fach, so dass beim Batteriewechsel keine losen Kabel eingeklemmt werden können.
- **Abgedichtete elektrische Anschlüsse**
Das geschützte Gehäuse verhindert Systemausfälle und Korrosion durch Wasser und Staub.
- **Initialhub**
Dieser ermöglicht eine bessere Bodenfreiheit auf Rampen, Schrägen und unebenen Böden und erlaubt das Doppelstockstapeln. (nur bei I-Modellen)
- **Breitspurausführung**
Standardmäßig sind die Radarme mit Tandemrädern ausgestattet. Die Breitspurmodelle haben geschmiedete Gabeln mit niedrigem Profil. Der verfügbare Freiraum ermöglicht die Verwendung einer Vielzahl von speziellen Anbaugeräten. (nur Breitspurmodelle)
- **Robustes Freisicht-Hubgerüst**
Optimiertes Design garantiert hervorragende Sicht auf die Gabeln und die Ladung.
- **Außergewöhnlich sanfter, ruckelfreier Übergang zwischen den Maststufen**
Vulkollan-Dämpfer sorgen für ruhigere Bewegungen über den gesamten Hubbereich.
- **Ladungsträgeranschlag bei Modellen mit Initialhub**
Dies ermöglicht eine schnellere, einfachere und sicherere Ausrichtung beim Doppelstockstapeln.
- **Sanftes Absetzen des Gabelträgers**
Die hydraulische Dämpfung im Freihubzylinder sorgt für einen geringeren Geräuschpegel.

GABELN UND MAST

- **Robuste, konisch zulaufende Gabeln**
Starke Schweißkonstruktion mit konischen Spitzen für mühelose Paletteneinfahrt. Der Zugriff auf Paletten in Regalen und Blockstapeln ist einfacher, schneller und sicherer.



Für weitere Informationen über den AXIA EM besuchen Sie bitte unsere Website



mft2.eu/axiaemsvb

AXIA EM

SBV/SBF12-16N3(I)(S)(R) Serie

HOCHHUBWAGEN MIT PLATTFORM

1,25 - 1,6 Tonnen



RAHMEN UND AUFBAU

- **Kompaktes, robustes Fahrgestell**
Gebaut für intensive Einsätze, mit großer Eigenfestigkeit und hoher Resttragfähigkeit. Der schmale und kompakte Hubwagen überzeugt auf engstem Raum.
- **Gemeinsame Komponenten in den Elektro-Hoch- und Niederhubwagen**
Servicekosten und Ausfallzeiten werden auf ein Minimum reduziert und ermöglichen eine einheitlichere Benutzererfahrung für bessere Vertrautheit und höhere Produktivität.
- **Hochstabiles Design**
Traktion, Dämpfung und Stabilität sind optimiert, um harmonisch zusammenzuarbeiten und ein unübertroffenes, stabiles Fahrverhalten zu erzeugen - ein großer Vorteil beim Stapeln.

KABINE UND BEDIENELEMENTE

- **Ergonomischer ErgoSteer-Deichselkopf**
Der beste Deichselkopf seiner Klasse, stoßfest und mit großen, leicht zu erreichenden Tasten, die in einem patentierten ergonomischen Abstand angeordnet sind. Das verringert Ermüdungserscheinungen und sorgt für einen sicheren Betrieb. Schutzklasse IP65
- **Konventionelle Deichsel**
Die serienmäßige mechanische Lenkung bietet eine einfache Steuerung für Arbeiten mit geringer Intensität. Durch die optimierte Konstruktion des Gestänges entsteht im Vergleich zu den meisten anderen Hubwagen ein sehr kompakter Deichselarm.

- **Servolenkung**
Die Servolenkung erlaubt eine kurze Deichsel mit einem kleinen Lenkeinschlag für komfortable, präzise Kontrolle und sanfte Kurvenfahrten. (Option)
- **Pivot-Lenkung**
Die elektrische Lenkung ohne Deichsel sorgt in Kombination mit der ergonomischen Plattform für eine geringere Ermüdung des Fahrers. (Option)
- **Gedämpfte Plattform**
Die klappbaren Plattformen und die seitlichen und hinteren Einstiegsplattformen sind stoßgedämpft, um Vibrationen und Stöße auf ein Minimum zu reduzieren und so den Bedienkomfort zu erhöhen. (Alle Modelle)
- **Einstellbare elektrische EasyRide-Dämpfung**
Die einzigartige elektrische Plattform-Dämpfung kann jeder Fahrer individuell auf sein Gewicht und seine Vorlieben anpassen - ideal für Einsätze auf Rampen, unebenen Böden und bei Fahrten über längere Strecken. (Option für Hubwagen mit fester Plattform)
- **Klappbare Seitenbügel**
Hohe, gepolsterte, ergonomische Seitenbügel sind in der Höhe verschiebbar und lassen sich für unterschiedliche Einsätze schnell umsetzen. (Option)
- **Anwesenheitssensor**
Sperrt jede Bewegung des Hubwagens und des Hubgerüsts, wenn sich kein Bediener im Hubwagen befindet.

- **Kriechgangfunktion und Deichselantrieb**
Für maximale Sicherheit und optimale Kontrolle auf engstem Raum. (Option für Hubwagen mit klappbarer Plattform)
- **Auswahl von drei Betriebsarten (PRO, ECO und Easy)**
Unterschiedliche Fahrmodi: PRO für fortgeschrittene Fahrer, ECO für geringen Energieverbrauch, Easy für empfindliche Güter oder Anfänger.

WEITERE FUNKTIONEN

- **RapidAccess**
Ermöglicht einen schnellen und einfachen Zugang zu allen Servicepunkten für Kontrollen und Wartungsarbeiten.
- **Staufach**
Der Fahrer kann Werkzeuge und andere Gegenstände sicher verstauen.



Für weitere Informationen über den AXIA EM besuchen Sie bitte unsere Website



mft2.eu/axiaemsbv



AXIA EM

OPTIONALE LI-IONEN-BATTERIESYSTEME

MACHEN SIE IHREN GABELSTAPLER LEISTUNGSFÄHIGER



Erprobt, getestet und bewährt in der Praxis sind Blei-Säure-Batterien seit langem die Standardwahl für Unternehmen, die Elektrohubwagen einsetzen. Allerdings sind sie mit langen Ladezeiten, anspruchsvollen Wartungsanforderungen und der Notwendigkeit von Austauschbatterien sowie einem nicht zu unterschätzenden Risiko durch Fehlbedienung nicht die beste Lösung.


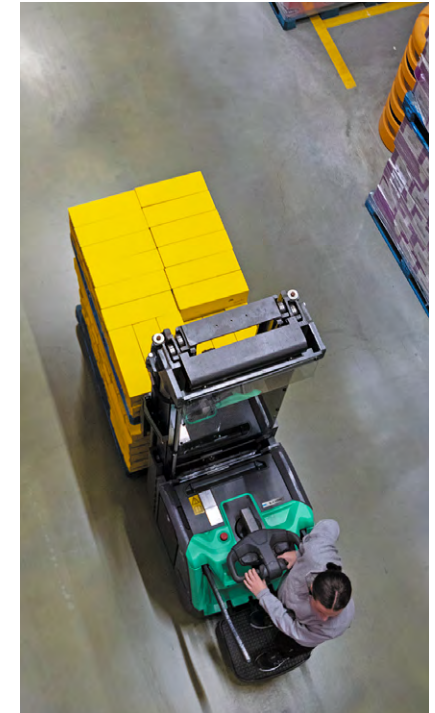
Zum Glück gibt es jetzt ein neues Batteriesystem: Li-Ionen von Mitsubishi Forklift Trucks.

Unser leistungsstarkes Li-Ionen-Batteriesystem wurde entwickelt, um den Anforderungen Ihres Unternehmens gerecht zu werden - auch im Mehrschichtbetrieb (24/7) - ohne Ersatzbatterien vorhalten zu müssen. Es ist bis zu 30% effizienter als reine Blei-Säure-Batterien. Außerdem ist es dank seines extrem wartungsarmen Designs, das eine Beschädigung der Zellen verhindert, praktisch fehlerfrei.

- **Gasemissionsfrei**
Keine Belüftung erforderlich.

- **Außergewöhnlich hohe Batterie- und Ladeeffizienz**
Modernste Technologie liefert eine bis zu 30% höhere Energieausbeute als Blei-Säure-Batterien.
- **Wartungsfreies Design**
Keine tägliche Kontrollen und kein Nachfüllen von Wasser. Dadurch wird das Risiko verringert, dass die Zellen durch unsachgemäße Behandlung beschädigt werden. Muss jede Woche einmal voll aufgeladen werden, um den Zellausgleich zu aktivieren.
- **Keine Ersatzbatterien und kein separater Ladeplatz erforderlich**
Sie sparen sowohl Platz als auch Kosten im Mehrschichtbetrieb und steigern so die Rentabilität.
- **Schnellladefunktion**
Nur 15 Minuten reichen der Batterie, damit Ihr Stapler ein paar Stunden länger im Einsatz bleibt. Es dauert maximal 1 bis 2 Stunden, um eine völlig entladene Batterie wieder voll aufzuladen.

- **Höhere Dauerspannung**
Sie sorgt für gleichmäßigere Hub- und Fahrleistung während der gesamten Schicht, selbst zum Ende hin.
- **Zahlreiche Sicherheitsfunktionen**
Dazu gehören Schaltkreisschutz, Tiefentladungs- und Überladungsschutz sowie Temperatur- und Spannungsüberwachung der einzelnen Zellen.
- **Leistung und Überwachung im Einsatz**
Das integrierte Überwachungssystem verfügt über ein leicht ablesbares Display.
- **Die große Auswahl an Batterie- und Ladegerätekapazitäten**
bietet die Möglichkeit, die Stromversorgung exakt auf die Anforderungen des Jobs abzustimmen.



Saubere Li-Ionen-Batterien sind ideal für empfindliche Umgebungen, z. B. in der Lebensmittel- und Verpackungsbranche.

Voll integrierte Li-Ionen-Batterie

Sie verfügt über eine hochentwickelte CAN-Bus-Kommunikation und eine automatische ON/OFF-Funktion für die Synchronisation zwischen Batterie und Stapler. Batteriezustand, Benachrichtigungen und Alarmer werden im Staplerdisplay angezeigt, um dem Bediener einen klaren und einfachen Überblick zu verschaffen.

Für weitere Informationen über Li-Ionen besuchen Sie bitte unsere Website



Die Option Li-Ionen-Batterie steht in ausgewählten Regionen zur Verfügung.

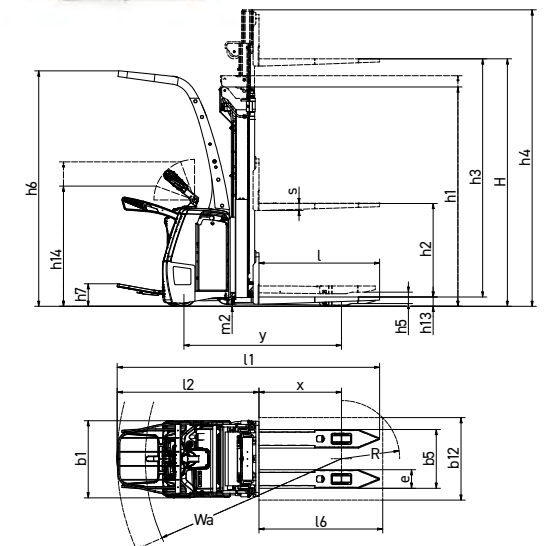
Durch fortlaufende Verbesserung des Produktes können sich technische Daten ändern

mft2.eu/ion

VDI - LEISTUNG UND ABMESSUNGEN

KENNZEICHEN			Mitsubishi Forklift Trucks				
			SBV12N3	SBV12N3I	SBV16N3	SBV16N3I	
			Batterie	Batterie	Batterie	Batterie	
			Mitgänger / Fahrerstand	Mitgänger / Fahrerstand	Mitgänger / Fahrerstand	Mitgänger / Fahrerstand	
1.1	Hersteller						
1.2	Typenbezeichnung des Herstellers						
1.3	Antrieb						
1.4	Bedienung						
1.5	Tragfähigkeit	Q	kg	1250	1250	1600	1600
1.6	Lastschwerpunktabstand	c	mm	600	600	600	600
1.8	Lastabstand von Mitte Vorderachse	x	mm	800	800	800 ¹⁾	800
1.9	Radabstand	y	mm	1429	1503	1503 ²⁾	1533
GEWICHT							
2.1b	Eigengewicht ohne Last mit maximalem Batteriegewicht		kg	1350	1450	1560	1660
2.2	Achslast mit Last und maximalem Batteriegewicht, Fahr-/Lastseite		kg	1005 / 1410 ¹³⁾	1020 / 1495 ¹³⁾		1235 / 1975 ¹³⁾
2.3	Achslast ohne Last mit maximalem Batteriegewicht, Fahr-/Lastseite		kg	825 / 310 ¹³⁾	855 / 375 ¹³⁾		1095 / 485 ¹³⁾
RÄDER, FAHRWERK							
3.1	Reifen: PT=Power Thane, Vul=Vulkollan, P=Polyurethane, N=Nylon, G=Gummi Fahr-/Lastseite			Vul / Vul	Vul / Vul	Vul / Vul	Vul / Vul
3.2	Reifengröße Fahrseite		mm	235 x 75	235 x 75	235 x 75	235 x 75
3.3	Reifengröße Lastseite	Ø	mm	85 x 76 ³⁾	85 x 76 ³⁾	85 x 76 ³⁾	85 x 76 ³⁾
3.4	Zusatzräder/Stützräder (Durchmesser x Breite)		mm	150 x 55	150 x 55	150 x 55	150 x 55
3.5	Anzahl der Räder, Last-/Fahrseite (x=angetrieben)			4 ³⁾ / 1 x + 1	4 ³⁾ / 1 x + 1	4 ³⁾ / 1 x + 1	4 ³⁾ / 1 x + 1
3.6	Spurweite (Radmittelpunkt), Fahrseite	b10	mm	497	497	497	497
3.7	Spurweite (Radmittelpunkt), Lastseite	b11	mm	402	390	402	390
ABMESSUNGEN							
4.2a	Höhe mit eingefahrenem Hubgerüst	h1	mm	Siehe Tabellen	Siehe Tabellen	Siehe Tabellen	Siehe Tabellen
4.2b	Höhe	h1	mm	Siehe Tabellen	Siehe Tabellen	Siehe Tabellen	Siehe Tabellen
4.3	Freihub	h2	mm	Siehe Tabellen	Siehe Tabellen	Siehe Tabellen	Siehe Tabellen
4.4	Hubhöhe	h3	mm	Siehe Tabellen	Siehe Tabellen	Siehe Tabellen	Siehe Tabellen
4.5	Höhe, Hubgerüst ausgefahren	h4	mm	Siehe Tabellen	Siehe Tabellen	Siehe Tabellen	Siehe Tabellen
4.6	Initialhub	h5	mm		110		110
4.7	Höhe über Schutzdach	h6	mm	2283	2283	2283	2283
4.8	Sitzhöhe/Standhöhe	h7	mm	171	171	171	171
4.9	Höhe der Deichsel / Lenkkonsole (min/max)	h14	mm	1099 / 1512	1099 / 1512	1099 / 1512	1099 / 1512
4.10	Höhe der Radarme	h8	mm	82	87	80	87
4.15	Gabelhöhe, vollständig abgesenkt	h13	mm	89	93	89	93
4.19	Gesamtlänge	l1	mm	2090 / 2450 ^{4) 14)}	2163 / 2523 ^{4) 14)}	2164 / 2525 ^{4) 14)}	2193 / 2554 ^{4) 14)}
4.20	Länge einschließlich Gabelrücken	l2	mm	920 / 1280 ^{4) 14)}	993 / 1353 ^{4) 14)}	994 / 1355 ^{4) 14)}	1023 / 1384 ^{4) 14)}
4.21	Gesamtbreite	b1	mm	748	748	748	748
4.22	Gabelzinkenmaße (Dicke/Breite/Länge)	s/e/l	mm	70 / 180 / 1170	70 / 180 / 1170	70 / 180 / 1170 ⁵⁾	70 / 180 / 1170
4.24	Gabelträgerbreite	b3	mm	670	670	730	730
4.25	Außenabstand über Gabeln (min./max.)	b5	mm	570	570	570 ⁶⁾	570
4.26	Breite zwischen Radarme	b4	mm	N/A ⁷⁾	N/A ⁷⁾	N/A ⁷⁾	N/A ⁷⁾
4.32	Bodenfreiheit Mitte Radstand (Gabeln gesenkt)	m2	mm	32	20-130	25	20-130
4.34a	Arbeitsgangbreite (AST) mit Palette 800 x 1200 mm längs	Ast	mm				
4.34c	Arbeitsgangbreite (AST) mit Palette 800 x 1200 mm längs, Plattform oben/unten	Ast	mm	2509 / 2846 ⁴⁾ [2841 ⁹⁾	2581 / 2919 ⁴⁾ [2914 ⁹⁾	2582 / 2921 ⁴⁾ [2915 ⁹⁾	2611 / 2950 ⁴⁾ [2944 ⁹⁾
4.35	Wenderadius	Wa	mm	1743 / 2080 ⁴⁾ [2075 ⁹⁾	1815 / 2153 ⁴⁾ [2148 ⁹⁾	1816 / 2155 ⁴⁾ [2149 ⁹⁾	1845 / 2184 ⁴⁾ [2178 ⁹⁾
LEISTUNGEN							
5.1	Fahrgeschwindigkeit (mit / ohne Last)		km/h	6,0 / 6,0 ¹⁰⁾ 8,5 / 8,5 ¹¹⁾	6,0 / 6,0 ¹⁰⁾ 8,5 / 8,5 ¹¹⁾	6,0 / 6,0 ¹⁰⁾ 8,5 / 8,5 ¹¹⁾	6,0 / 6,0 ¹⁰⁾ 8,5 / 8,5 ¹¹⁾
5.2	Hubgeschwindigkeit (mit / ohne Last)		m/s	0,20 / 0,34	0,20 / 0,34	0,16 / 0,28	0,16 / 0,28
5.3	Senkgeschwindigkeit (mit / ohne Last)		m/s	0,47 / 0,40	0,47 / 0,33	0,42 / 0,41	0,42 / 0,36
5.7	Steigfähigkeit (mit / ohne Last)		%	8,7 / 8,7	11,9 / 17,2	6,1 / 6,1	11,3 / 17,2
5.9	Beschleunigung mit / ohne Last auf 10 m		s	5,7 / 5,3 ¹³⁾	5,7 / 5,3 ¹³⁾	6,3 / 5,3 ¹³⁾	6,3 / 5,3 ¹³⁾
5.10	Betriebsbremse			Elektrisch ¹²⁾	Elektrisch ¹²⁾	Elektrisch ¹²⁾	Elektrisch ¹²⁾
E-MOTOR							
6.1	Fahrmotor, Leistung (60 min.)		kW	2,4	2,4	2,4	2,4
6.2	Hubmotor, Leistung (15%)		kW	3,0 ¹⁵⁾	3,0 ¹⁵⁾	3,0 ¹⁵⁾	3,0 ¹⁵⁾
6.4	Batteriespannung, Nennkapazität nach 5 Std. Entladung		V/Ah	24 / 270-400	24 / 270-400	24 / 270-400	24 / 270-400
6.5	Batteriegewicht		kg	285-350	285-350	285-350	285-350
6.6a	Energieverbrauch nach EN 16796		kWh/h	0,68 ¹⁶⁾	0,68 ¹⁶⁾	0,72 ¹⁶⁾	0,72 ¹⁶⁾
SONSTIGES							
8.1	Art der Fahrsteuerung			AC	AC	AC	AC
10.7	Geräuschpegel am Fahrerohr gemäß EN 12 053:2001 und EN ISO 4871 Arbeit LpAZ		dB (A)	<70	<70	<70	<70

AXIA EM SBV12-16N3(I) Serie HOCHHUBWAGEN MIT PLATTFORM KLAPPBARE PLATTFORM 1,25 - 1,6 Tonnen



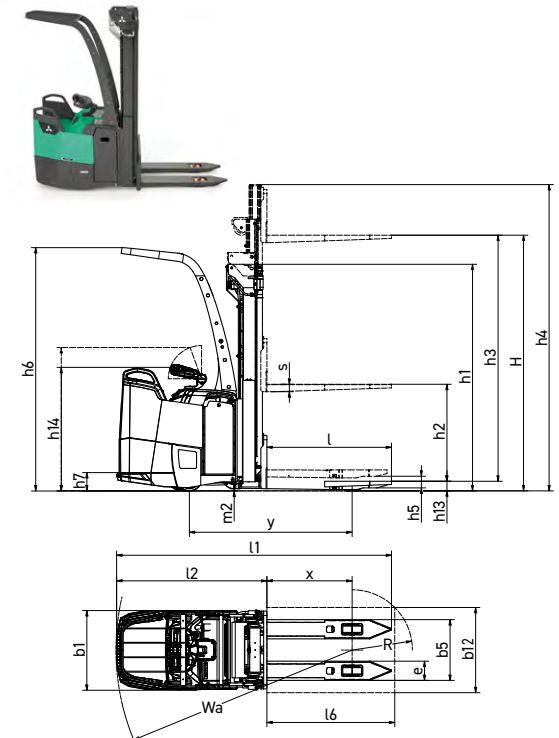
- 1) 500-1230 mm oder höher. 600 mm für Breitspurmodelle
- 2) bei x = 800 mm
- 3) Bogie (Doppelrad)
- 4) Plattform oben/unten
- 5) variable Länge 800-1600, für Breitspurmodelle 800-1400
- 6) variable Gabelbreite 550-660
- 7) von b5 und e ableiten
- 8) mit Knick-Servolenkung
- 9) mit Schutzdach
- 10) ohne klappbare Seitenschutzbügel
- 11) mit klappbaren Seitenschutzbügeln
- 12) incl. auch mit Parkbremse
- 13) Konfigurationsabhängig
- 14) bei l1/l2 mit Schutzdach +350 mm zur Plattform in der Höhe hinzufügen
- 15) 12% Tastverhältnis
- 16) Variiert je nach Konfiguration und tatsächlichem Nutzungsverhalten
- 17) Es stehen zwei Standardbreiten für Radarme/Stützfüße zur Auswahl (Ref. b1/b4)

VDI - LEISTUNG UND ABMESSUNGEN

KENNZEICHEN			Mitsubishi Forklift Trucks			
1.1	Hersteller		SBF12N3R	SBF12N3IR	SBF16N3R	SBF16N3IR
1.2	Typenbezeichnung des Herstellers		Batterie	Batterie	Batterie	Batterie
1.3	Antrieb		Fahrerstand	Fahrerstand	Fahrerstand	Fahrerstand
1.4	Bedienung					
1.5	Tragfähigkeit	Q kg	1250	1250	1600	1600
1.6	Lastschwerpunktabstand	c mm	600	600	600	600
1.8	Lastabstand von Mitte Vorderachse	x mm	800	800	800 ¹⁾	800
1.9	Radabstand	y mm	1429	1503	1503 ²⁾	1533
GEWICHT						
2.1b	Eigengewicht ohne Last mit maximalem Batteriegewicht	kg	1420	1520	1600	1730
2.2	Achslast mit Last und maximalem Batteriegewicht, Fahr-/Lastseite	kg			1320 / 1835 ¹³⁾	1355 / 1895 ¹³⁾
2.3	Achslast ohne Last mit maximalem Batteriegewicht, Fahr-/Lastseite	kg			1130 / 390 ¹³⁾	1175 / 445 ¹³⁾
RÄDER, FAHRWERK						
3.1	Reifen: PT=Power Thane, Vul=Vulkollan, P=Polyurethane, N=Nylon, G=Gummi Fahr-/Lastseite		Vul / Vul	Vul / Vul	Vul / Vul	Vul / Vul
3.2	Reifengröße Fahrseite	mm	235 x 75	235 x 75	235 x 75	235 x 75
3.3	Reifengröße Lastseite	Ø mm	85 x 76 ³⁾	85 x 76 ³⁾	85 x 76 ³⁾	85 x 76 ³⁾
3.4	Zusatzräder/Stützräder (Durchmesser x Breite)	mm	150 x 55	150 x 55	150 x 55	150 x 55
3.5	Anzahl der Räder, Last-/Fahrseite (x=angetrieben)		4 ³⁾ / 1x + 1	4 ³⁾ / 1x + 1	4 ³⁾ / 1x + 1	4 ³⁾ / 1x + 1
3.6	Spurweite (Radmittelpunkt), Fahrseite	b10 mm	497	497	497	497
3.7	Spurweite (Radmittelpunkt), Lastseite	b11 mm	402	390	402	390
ABMESSUNGEN						
4.2a	Höhe mit eingefahrenem Hubgerüst	h1 mm	Siehe Tabellen	Siehe Tabellen	Siehe Tabellen	Siehe Tabellen
4.2b	Höhe	h1 mm	Siehe Tabellen	Siehe Tabellen	Siehe Tabellen	Siehe Tabellen
4.3	Freihub	h2 mm	Siehe Tabellen	Siehe Tabellen	Siehe Tabellen	Siehe Tabellen
4.4	Hubhöhe	h3 mm	Siehe Tabellen	Siehe Tabellen	Siehe Tabellen	Siehe Tabellen
4.5	Höhe, Hubgerüst ausgefahren	h4 mm	Siehe Tabellen	Siehe Tabellen	Siehe Tabellen	Siehe Tabellen
4.6	Initialhub	h5 mm		110		110
4.7	Höhe über Schutzdach	h6 mm	2283	2283	2283	2283
4.8	Sitzhöhe/Standhöhe	h7 mm	170	170	170	170
4.9	Höhe der Deichsel / Lenkkonsole (min/max)	h14 mm	1119 / 1428	1119 / 1428	1119 / 1428	1119 / 1428
4.10	Höhe der Radarme	h8 mm	82	87	80	87
4.15	Gabelhöhe, vollständig abgesenkt	h13 mm	89	93	89	93
4.19	Gesamtlänge	l1 mm	2482	2556	2556	2585
4.20	Länge einschließlich Gabelrücken	l2 mm	1312	1386	1386	1415
4.21	Gesamtbreite	b1 mm	748	748	748	748
4.22	Gabelzinkenmaße (Dicke/Breite/Länge)	s/e/l mm	70 / 180 / 1170	70 / 180 / 1170	70 / 180 / 1170 ⁵⁾	70 / 180 / 1170
4.24	Gabelträgerbreite	b3 mm	670	670	730	730
4.25	Außenabstand über Gabeln (min./max.)	b5 mm	570	570	570 ⁶⁾	570
4.26	Breite zwischen Radarme	b4 mm	N/A ⁷⁾	N/A ⁷⁾	N/A ⁷⁾	N/A ⁷⁾
4.32	Bodenfreiheit Mitte Radstand (Gabeln gesenkt)	m2 mm	32	20-130	25	20-130
4.34a	Arbeitsgangbreite (AST) mit Palette 800 x 1200 mm längs	Ast mm	2878	2956	2957	2986
4.34c	Arbeitsgangbreite (AST) mit Palette 800 x 1200 mm längs, Plattform oben/unten	Ast mm				
4.35	Wenderadius	Wa mm	2112	2190	2191	2220
LEISTUNGEN						
5.1	Fahrgeschwindigkeit (mit / ohne Last)	km/h	8.5 / 8.5	8.5 / 8.5	8.5 / 8.5	8.5 / 8.5
5.2	Hubgeschwindigkeit (mit / ohne Last)	m/s	0.20 / 0.34	0.20 / 0.34	0.16 / 0.28	0.16 / 0.28
5.3	Senkgeschwindigkeit (mit / ohne Last)	m/s	0.47 / 0.40	0.47 / 0.33	0.42 / 0.41	0.42 / 0.36
5.7	Steigfähigkeit (mit / ohne Last)	%	8.7 / 8.7	11.4 / 15.0	6.1 / 6.1	10.9 / 15.0
5.9	Beschleunigung mit / ohne Last auf 10 m	s	5.7 / 5.3 ¹³⁾	5.7 / 5.3 ¹³⁾	6.3 / 5.3 ¹³⁾	6.3 / 5.3 ¹³⁾
5.10	Betriebsbremse		Elektrisch ¹²⁾	Elektrisch ¹²⁾	Elektrisch ¹²⁾	Elektrisch ¹²⁾
E-MOTOR						
6.1	Fahrmotor, Leistung (60 min.)	kW	2.4	2.4	2.4	2.4
6.2	Hubmotor, Leistung (15%)	kW	3.0 ¹⁵⁾	3.0 ¹⁵⁾	3.0 ¹⁵⁾	3.0 ¹⁵⁾
6.4	Batteriespannung, Nennkapazität nach 5 Std. Entladung	V/Ah	24 / 270-400	24 / 270-400	24 / 270-400	24 / 270-400
6.5	Batteriegewicht	kg	285-350	285-350	285-350	285-350
6.6a	Energieverbrauch nach EN 16796	kWh/h	0.68 ¹⁶⁾	0.68 ¹⁶⁾	0.72 ¹⁶⁾	0.72 ¹⁶⁾
SONSTIGES						
8.1	Art der Fahrsteuerung		AC	AC	AC	AC
10.7	Geräuschpegel am Fahrerohr gemäß EN 12 053:2001 und EN ISO 4871 Arbeit LpAZ	dB (A)	<70	<70	<70	<70

AXIA EM SBF12-16N3(I)(R) Serie HOCHHUBWAGEN MIT PLATTFORM UND HECKEINSTIEG

1,25 - 1,6 Tonnen



- 1) 500-1230 mm oder höher. 600 mm für Breitspurmodelle
- 2) bei x = 800 mm
- 3) Bogie (Doppelrad)
- 4) Plattform oben/unten
- 5) variable Länge 800-1600, für Breitspurmodelle 800-1400
- 6) variable Gabelbreite 550-660
- 7) von b5 und e ableiten
- 8) mit Knick-Servolenkung
- 9) mit Schutzdach
- 10) ohne klappbare Seitenschutzbügel
- 11) mit klappbaren Seitenschutzbügel
- 12) inkl. auch mit Parkbremse
- 13) Konfigurationsabhängig
- 14) bei l1/l2 mit Schutzdach +350 mm zur Plattform in der Höhe hinzufügen
- 15) 12% Tastverhältnis
- 16) Variiert je nach Konfiguration und tatsächlichem Nutzungsverhalten
- 17) Es stehen zwei Standardbreiten für Radarme/Stützfüße zur Auswahl (Ref. b1/b4)

VDI - LEISTUNG UND ABMESSUNGEN

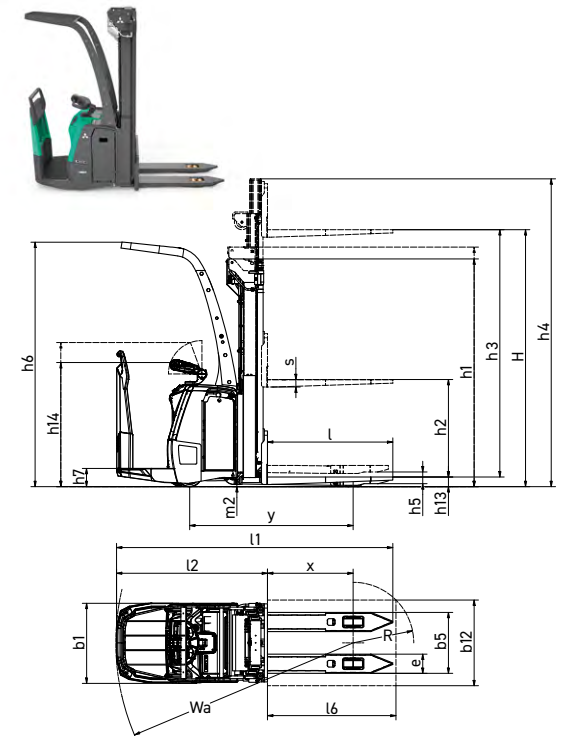
KENNZEICHEN			Mitsubishi Forklift Trucks			
1.1	Hersteller		SBF12N3S	SBF12N3IS	SBF16N3S	SBF16N3IS
1.2	Typenbezeichnung des Herstellers		Batterie	Batterie	Batterie	Batterie
1.3	Antrieb		Fahrerstand	Fahrerstand	Fahrerstand	Fahrerstand
1.4	Bedienung					
1.5	Tragfähigkeit	Q kg	1250	1250	1600	1600
1.6	Lastschwerpunktabstand	c mm	600	600	600	600
1.8	Lastabstand von Mitte Vorderachse	x mm	800	800	800 ¹⁾	800
1.9	Radabstand	y mm	1429	1503	1503 ²⁾	1533
GEWICHT						
2.1b	Eigengewicht ohne Last mit maximalem Batteriegewicht	kg	1420	1520	1600	1730
2.2	Achslast mit Last und maximalem Batteriegewicht, Fahr-/Lastseite	kg			1320 / 1835 ¹³⁾	1355 / 1895 ¹³⁾
2.3	Achslast ohne Last mit maximalem Batteriegewicht, Fahr-/Lastseite	kg			1130 / 390 ¹³⁾	1175 / 445 ¹³⁾
RÄDER, FAHRWERK						
3.1	Reifen: PT=Power Thane, Vul=Vulkollan, P=Polyurethane, N=Nylon, G=Gummi Fahr-/Lastseite		Vul / Vul	Vul / Vul	Vul / Vul	Vul / Vul
3.2	Reifengröße Fahrseite	mm	235 x 75	235 x 75	235 x 75	235 x 75
3.3	Reifengröße Lastseite	Ø mm	85 x 76 ³⁾	85 x 76 ³⁾	85 x 76 ³⁾	85 x 76 ³⁾
3.4	Zusatzräder/Stützräder (Durchmesser x Breite)	mm	150 x 55	150 x 55	150 x 55	150 x 55
3.5	Anzahl der Räder, Last-/Fahrseite (x=angetrieben)		4 ³⁾ / 1x + 1	4 ³⁾ / 1x + 1	4 ³⁾ / 1x + 1	4 ³⁾ / 1x + 1
3.6	Spurweite (Radmittelpunkt), Fahrseite	b10 mm	497	497	497	497
3.7	Spurweite (Radmittelpunkt), Lastseite	b11 mm	402	390	402	390
ABMESSUNGEN						
4.2a	Höhe mit eingefahrenem Hubgerüst	h1 mm	Siehe Tabellen	Siehe Tabellen	Siehe Tabellen	Siehe Tabellen
4.2b	Höhe	h1 mm	Siehe Tabellen	Siehe Tabellen	Siehe Tabellen	Siehe Tabellen
4.3	Freihub	h2 mm	Siehe Tabellen	Siehe Tabellen	Siehe Tabellen	Siehe Tabellen
4.4	Hubhöhe	h3 mm	Siehe Tabellen	Siehe Tabellen	Siehe Tabellen	Siehe Tabellen
4.5	Höhe, Hubgerüst ausgefahren	h4 mm	Siehe Tabellen	Siehe Tabellen	Siehe Tabellen	Siehe Tabellen
4.6	Initialhub	h5 mm		110		110
4.7	Höhe über Schutzdach	h6 mm	2283	2283	2283	2283
4.8	Sitzhöhe/Standhöhe	h7 mm	170	170	170	170
4.9	Höhe der Deichsel / Lenkkonsole (min/max)	h14 mm	1130 / 1297 ⁸⁾	1130 / 1297 ⁸⁾	1130 / 1297 ⁸⁾	1130 / 1297 ⁸⁾
4.10	Höhe der Radarme	h8 mm	82	87	80	87
4.15	Gabelhöhe, vollständig abgesenkt	h13 mm	89	93	89	93
4.19	Gesamtlänge	l1 mm	2482	2556	2556	2585
4.20	Länge einschließlich Gabelrücken	l2 mm	1312	1386	1386	1415
4.21	Gesamtbreite	b1 mm	748	748	748	748
4.22	Gabelzinkenmaße (Dicke/Breite/Länge)	s/e/l mm	70 / 180 / 1170	70 / 180 / 1170	70 / 180 / 1170 ⁵⁾	70 / 180 / 1170
4.24	Gabelträgerbreite	b3 mm	670	670	730	730
4.25	Außenabstand über Gabeln (min./max.)	b5 mm	570	570	570 ⁶⁾	570
4.26	Breite zwischen Radarme	b4 mm	N/A ⁷⁾	N/A ⁷⁾	N/A ⁷⁾	N/A ⁷⁾
4.32	Bodenfreiheit Mitte Radstand (Gabeln gesenkt)	m2 mm	32	20-130	25	20-130
4.34a	Arbeitsgangbreite (AST) mit Palette 800 x 1200 mm längs	Ast mm	2878	2956	2957	2986
4.34c	Arbeitsgangbreite (AST) mit Palette 800 x 1200 mm längs, Plattform oben/unten	Ast mm				
4.35	Wenderadius	Wa mm	2112	2190	2191	2220
LEISTUNGEN						
5.1	Fahrgeschwindigkeit (mit / ohne Last)	km/h	8.5 / 8.5	8.5 / 8.5	8.5 / 8.5	8.5 / 8.5
5.2	Hubgeschwindigkeit (mit / ohne Last)	m/s	0.20 / 0.34	0.20 / 0.34	0.16 / 0.28	0.16 / 0.28
5.3	Senkgeschwindigkeit (mit / ohne Last)	m/s	0.47 / 0.40	0.47 / 0.33	0.42 / 0.41	0.42 / 0.36
5.7	Steigfähigkeit (mit / ohne Last)	%	8.7 / 8.7	11.4 / 15.0	6.1 / 6.1	10.9 / 15.0
5.9	Beschleunigung mit / ohne Last auf 10 m	s	5.7 / 5.3 ¹³⁾	5.7 / 5.3 ¹³⁾	6.3 / 5.3 ¹³⁾	6.3 / 5.3 ¹³⁾
5.10	Betriebsbremse		Elektrisch ¹²⁾	Elektrisch ¹²⁾	Elektrisch ¹²⁾	Elektrisch ¹²⁾
E-MOTOR						
6.1	Fahrmotor, Leistung (60 min.)	kW	2.4	2.4	2.4	2.4
6.2	Hubmotor, Leistung (15%)	kW	3.0 ¹⁵⁾	3.0 ¹⁵⁾	3.0 ¹⁵⁾	3.0 ¹⁵⁾
6.4	Batteriespannung, Nennkapazität nach 5 Std. Entladung	V/Ah	24 / 270-400	24 / 270-400	24 / 270-400	24 / 270-400
6.5	Batteriegewicht	kg	285-350	285-350	285-350	285-350
6.6a	Energieverbrauch nach EN 16796	kWh/h	0.68 ¹⁶⁾	0.68 ¹⁶⁾	0.72 ¹⁶⁾	0.72 ¹⁶⁾
SONSTIGES						
8.1	Art der Fahrsteuerung		AC	AC	AC	AC
10.7	Geräuschpegel am Fahrerohr gemäß EN 12 053:2001 und EN ISO 4871 Arbeit LpAZ	dB (A)	<70	<70	<70	<70

AXIA EM

SBF12-16N3(I)(S) Serie

HOCHHUBWAGEN MIT PLATTFORM SEITENEINSTIEG

1,25 - 1,6 Tonnen



- 1) 500-1230 mm oder höher. 600 mm für Breitspurmodelle
- 2) bei x = 800 mm
- 3) Bogie (Doppelrad)
- 4) Plattform oben/unten
- 5) variable Länge 800-1600, für Breitspurmodelle 800-1400
- 6) variable Gabelbreite 550-660
- 7) von b5 und e ableiten
- 8) mit Knick-Servolenkung
- 9) mit Schutzdach
- 10) ohne klappbare Seitenschutzbügel
- 11) mit klappbaren Seitenschutzbügel
- 12) inkl. auch mit Parkbremse
- 13) Konfigurationsabhängig
- 14) bei l1/l2 mit Schutzdach +350 mm zur Plattform in der Höhe hinzufügen
- 15) 12% Tastverhältnis
- 16) Variiert je nach Konfiguration und tatsächlichem Nutzungsverhalten
- 17) Es stehen zwei Standardbreiten für Radarme/Stützfüße zur Auswahl (Ref. b1/b4)

VDI - LEISTUNG UND ABMESSUNGEN

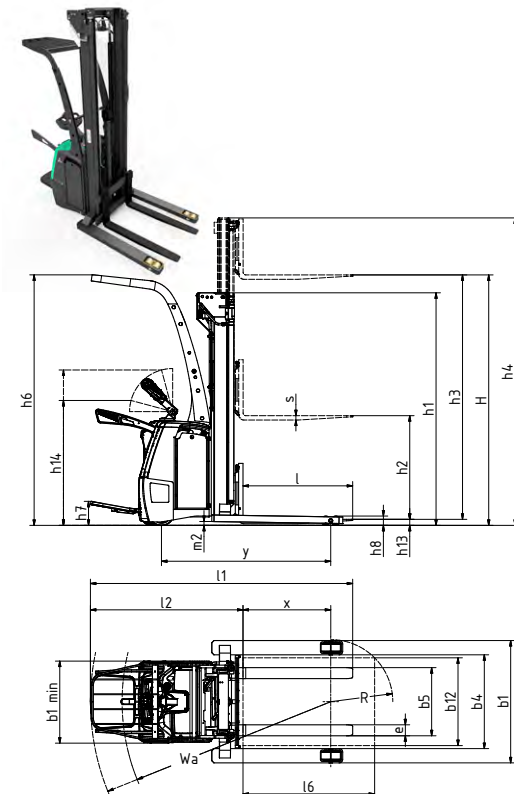
KENNZEICHEN			Mitsubishi Forklift Trucks		
1.1	Hersteller		SBV16N3S	SBF16N3SR	SBF16N3SS
1.2	Typenbezeichnung des Herstellers		Batterie	Batterie	Batterie
1.3	Antrieb		Mitgänger/Fahrerstand	Fahrerstand	Fahrerstand
1.4	Bedienung				
1.5	Tragfähigkeit	Q	kg	1600	1600
1.6	Lastschwerpunktabstand	c	mm	600	600
1.8	Lastabstand von Mitte Vorderachse	x	mm	800 ¹⁾	800 ¹⁾
1.9	Radabstand	y	mm	1543 ²⁾	1543 ²⁾
GEWICHT					
2.1b	Eigengewicht ohne Last mit maximalem Batteriegewicht		kg	1580	1650
2.2	Achslast mit Last und maximalem Batteriegewicht, Fahr-/Lastseite		kg	1320 / 1845 ¹³⁾	
2.3	Achslast ohne Last mit maximalem Batteriegewicht, Fahr-/Lastseite		kg	1025 / 425 ¹³⁾	
RÄDER, FAHRWERK					
3.1	Reifen: PT=Power Thane, Vul=Vulkollan, P=Polyurethane, N=Nylon, G=Gummi Fahr-/Lastseite			Vul / Vul	Vul / Vul
3.2	Reifengröße Fahrseite		mm	235 x 75	235 x 75
3.3	Reifengröße Lastseite	Ø	mm	85 x 76 3)	85 x 76 3)
3.4	Zusatzräder/Stützräder (Durchmesser x Breite)		mm	150 x 55	150 x 55
3.5	Anzahl der Räder, Last-/Fahrseite (x=angetrieben)			4 ³⁾ / 1x + 1	4 ³⁾ / 1x + 1
3.6	Spurweite (Radmittelpunkt), Fahrseite	b10	mm	497	497
3.7	Spurweite (Radmittelpunkt), Lastseite	b11	mm	985 / 1185 ³⁾	985 / 1185 ³⁾
ABMESSUNGEN					
4.2a	Höhe mit eingefahrenem Hubgerüst	h1	mm	Siehe Tabellen	Siehe Tabellen
4.2b	Höhe	h1	mm	Siehe Tabellen	Siehe Tabellen
4.3	Freihub	h2	mm	Siehe Tabellen	Siehe Tabellen
4.4	Hubhöhe	h3	mm	Siehe Tabellen	Siehe Tabellen
4.5	Höhe, Hubgerüst ausgefahren	h4	mm	Siehe Tabellen	Siehe Tabellen
4.6	Initialhub	h5	mm	-	-
4.7	Höhe über Schutzdach	h6	mm	2283	2283
4.8	Sitzhöhe/Standhöhe	h7	mm	171	170
4.9	Höhe der Deichsel / Lenkkonsole (min/max)	h14	mm	1099 / 1512	1119 / 1428
4.10	Höhe der Radarme	h8	mm	92 ³⁾	92 ³⁾
4.15	Gabelhöhe, vollständig abgesenkt	h13	mm	55	55
4.19	Gesamtlänge	l1	mm	2184 / 2545 ⁴⁾ 14)	2576
4.20	Länge einschließlich Gabelrücken	l2	mm	1034 / 1395 ⁴⁾ 14)	1426
4.21	Gesamtbreite	b1	mm	1115 / 1315 ³⁾ 17)	1115 / 1315 ³⁾ 17)
4.22	Gabelzinkenmaße (Dicke/Breite/Länge)	s/e/l	mm	40 / 100 / 1150 ⁵⁾	40 / 100 / 1150 ⁵⁾
4.23	Gabelträger nach DIN 15173 A, B			FEM 2/A	FEM 2/A
4.24	Gabelträgerbreite	b3	mm	840	840
4.25	Außenabstand über Gabeln (min./max.)	b5	mm	316 / 773	316 / 773
4.26	Breite zwischen Radarme	b4	mm	855 / 1055 ¹⁷⁾	855 / 1055 ¹⁷⁾
4.32	Bodenfreiheit Mitte Radstand (Gabeln gesenkt)	m2	mm	30 3)	30 3)
4.33a	Arbeitsgangbreite (AST) mit Palette 1000 x 1200 mm quer	Ast	mm		3063 ²⁾
4.33c	Arbeitsgangbreite (AST) mit Palette 1000 x 1200 mm quer, Plattform oben/unten	Ast	mm	2688 / 3027 ⁴⁾	3063 ²⁾
4.34a	Arbeitsgangbreite (AST) mit Palette 800 x 1200 mm längs	Ast	mm		2997 ²⁾
4.34c	Arbeitsgangbreite (AST) mit Palette 800 x 1200 mm längs, Plattform oben/unten	Ast	mm	2622/29612) ⁴⁾ [2955 ⁹⁾	2997 ²⁾
4.35	Wenderadius	Wa	mm	1856/2195 ²¹⁾ [2189 ⁹⁾	2231 ²⁾
LEISTUNGEN					
5.1	Fahrgeschwindigkeit (mit / ohne Last)		km/h	6,0/6,0 ¹⁰⁾ 8,5/ 8,5 ¹¹⁾	8,5 / 8,5
5.2	Hubgeschwindigkeit (mit / ohne Last)		m/s	0,15 / 0,24	0,15 / 0,24
5.3	Senkgeschwindigkeit (mit / ohne Last)		m/s	0,33 / 0,30	0,33 / 0,30
5.7	Steigfähigkeit (mit / ohne Last)		%	6,1 / 6,1	6,1 / 6,1
5.9	Beschleunigung mit / ohne Last auf 10 m		s	6,3 / 5,3 ¹³⁾	6,3 / 5,3 ¹³⁾
5.10	Betriebsbremse			Elektrisch ¹²⁾	Elektrisch ¹²⁾
E-MOTOR					
6.1	Fahrmotor, Leistung (60 min.)		kW	2,4	2,4
6.2	Hubmotor, Leistung (15%)		kW	3,0 ¹⁵⁾	3,0 ¹⁵⁾
6.4	Batteriespannung, Nennkapazität nach 5 Std. Entladung		V/Ah	24 / 270-400	24 / 270-400
6.5	Batteriegewicht		kg	285-350	285-350
6.6a	Energieverbrauch nach EN 16796		kWh/h	0,72 ¹⁶⁾	0,72 ¹⁶⁾
SONSTIGES					
8.1	Art der Fahrsteuerung			AC	AC
10.7	Geräuschpegel am Fahrerohr gemäß EN 12 053:2001 und EN ISO 4871 Arbeit LpAZ		dB (A)	<70	<70

AXIA EM

SBV/SBF16N3S(R)(S) Serie

HOCHHUBWAGEN MIT PLATTFORM BREITSPUR

1,60 Tonnen



- 1) 500-1230 mm oder höher. 600 mm für Breitspurmodelle
- 2) bei x = 800 mm
- 3) Bogie (Doppelrad)
- 4) Plattform oben/unten
- 5) variable Länge 800-1600, für Breitspurmodelle 800-1400
- 6) variable Gabelbreite 550-660
- 7) von b5 und e ableiten
- 8) mit Knick-Servolenkung
- 9) mit Schutzdach
- 10) ohne klappbare Seitenschutzbügel
- 11) mit klappbaren Seitenschutzbügel
- 12) inkl. auch mit Parkbremse
- 13) Konfigurationsabhängig
- 14) bei l1/l2 mit Schutzdach +350 mm zur Plattform in der Höhe hinzufügen
- 15) 12% Tastverhältnis
- 16) Variiert je nach Konfiguration und tatsächlichem Nutzungsverhalten
- 17) Es stehen zwei Standardbreiten für Radarme/Stützfüße zur Auswahl (Ref. b1/b4)

LEISTUNG UND TRAGFÄHIGKEIT DES HUBGERÜSTS

AXIA EM

SBV/SBF12-16N3(I)(S)(R) Serie

HOCHHUBWAGEN MIT PLATTFORM

1.25 - 1.6 Tonnen

HUBGERÜST-TYP	h3 + h13 mm	h1 mm	h4 mm	h2 + h13 mm
SCHMAL	SBV/SBF12N3(R)(S)			
Duplex mit Freisichthubgerüst (TV)	2690	1857	3120	159
	2990	2007	3420	159
	3290	2157	3720	159
	3590	2307	4020	159
	4190	2607	4620	159
Duplex mit Freisichthubgerüst und vollem Freihub (TFV)	2690	1857	3120	1389
	2990	2007	3420	1539
	3290	2157	3720	1689
	3590	2307	4020	1839
	4190	2607	4620	2139
SCHMAL	SBV/SBF16N3(R)(S)			
Duplex mit Freisichthubgerüst und vollem Freihub (TFV)	2900	2000	3405	1499
	3200	2150	3705	1649
	3600	2350	4105	1849
	3800	2450	4305	1949
	4200	2650	4705	2149
Triplex mit Freisichthubgerüst und vollem Freihub (DTFV)	4350	2000	4882	1519
	4800	2150	5332	1669
	5400	2350	5932	1869

HUBGERÜST-TYP	h3 + h13 mm	h1 mm	h4 mm	h2 + h13 mm
BREITSPUR	SBV/SBF16N3S(R)(S)			
Duplex mit Freisichthubgerüst und Vollfreihub (WTFV)	2900	2000	3410	1465
	3200	2150	3710	1615
	3600	2350	4110	1815
	3800	2450	4310	1915
	4200	2650	4710	2115

HUBGERÜST-TYP	h3 + h13 mm	h1 mm	h4 mm	h2 + h13 mm
INITIALHUB	SBV/SBF12N3I(R)(S)			
Duplex mit Freisichthubgerüst (TV)	2690	1862	3125	163
	2990	2012	3425	163
	3290	2162	3725	163
	3590	2312	4025	163
	4190	2612	4625	163
Duplex mit Freisichthubgerüst und vollem Freihub (TFV)	2690	1862	3125	1393
	2990	2012	3425	1543
	3290	2162	3725	1693
	3590	2312	4025	1843
	4190	2612	4625	2143
INITIALHUB	SBV/SBF16N3I(R)(S)			
Duplex mit Freisichthubgerüst und vollem Freihub (TFV)	2900	2005	3412	1503
	3200	2155	3712	1653
	3600	2355	4112	1853
	3800	2455	4312	1953
	4200	2655	4712	2153
Triplex mit Freisichthubgerüst und vollem Freihub (DTFV)	4350	2005	4889	1523
	4800	2155	5339	1673
	5400	2355	5939	1873

TV/DS Duplex mit Freisichthubgerüst
TFV/DEV Duplex mit Freisichthubgerüst und Vollfreihub
DTFV/TREV Triplex mit Freisichthubgerüst und Vollfreihub

h3+h13 Hubhöhe
h1 Hubgerüst eingefahren
h4 Höhe Hubgerüst ausgefahren
h2+h13 Freihub

STANDARD AUSSTATTUNG UND OPTIONEN

- = Standard
- = Option

	SBV12-16N3	SBV12-16N3I	SBF12-16N3R	SBF12-16N3IR	SBF12-16N3S	SBF12-16N3IS	SBV16N3S	SBF16N3SR	SBF16N3SS
ALLGEMEINES									
Antriebsmotor, AC, 2,4 kW	●	●	●	●	●	●	●	●	●
Hubmotor, DC, 3,0 kW (S3 = 12 %)	●	●	●	●	●	●	●	●	●
Mikrocomputer mit serienmäßigem Display (HMI-10), inklusive Betriebsstundenzähler und BDI	●	●	●	●	●	●	●	●	●
Breitspur mit Initialhub (für Doppelstockstapeln und Cross-Docking)	-	●	-	●	-	●	-	-	-
Breitspur auch für das Handling von geschlossenen Ladungsträgern (Standardbreite 855 oder 1055 mm)	-	-	-	-	-	-	●	●	●
Klappbare Plattform, mit Seitenschutzbügel (6,0 km/h)	●	●	-	-	-	-	●	-	-
Feste geschützte Bedienplattform, Einstieg von hinten (8,5 km/h)	-	-	●	●	-	-	-	●	-
Feste geschützte Bedienplattform, Einstieg von der Seite (8,5 km/h)	-	-	-	-	●	●	-	-	●
Deichselarm mit mechanischer Lenkung (feste Länge von 450 mm)	●	●	-	-	-	-	●	-	-
Deichselarm mit Servolenkung	●	●	●	●	-	-	●	●	●
Pivot Lenkung (Komfortlenkung Deichsel)	-	-	●	●	●	●	-	●	●
Antriebsrad aus Vulkollan®	●	●	●	●	●	●	●	●	●
Tandem-Lasträder aus Vulkollan® mit Durchmesser von 85 mm	●	●	●	●	●	●	●	●	●
Einzel-Lasträder aus Vulkollan® mit 150 mm Durchmesser	-	-	-	-	-	-	●	●	●
BATTERIE UND LADEGERÄT									
Akkuanschluss: Rema 160	●	●	●	●	●	●	●	●	●
Akkufach ohne Rollen	●	●	●	●	●	●	●	●	●
Batterie auf Stahlrollen**	●	●	●	●	●	●	●	●	●
Schnellentriegelung der Batterie (nur in Kombination mit Stahlrollen)	●	●	●	●	●	●	●	●	●
Li-Ionen-Batterien und Ladegeräte*	●	●	●	●	●	●	●	●	●
Blei-Säure-Akkus und Ladegeräte	●	●	●	●	●	●	●	●	●
UMGEBUNG									
Schmiernippel in Hubgerüst und Rostschutz für Achsen	●	●	●	●	●	●	●	●	●
Kühlhausausführung, bis maximal -10 °C	●	●	●	●	●	●	●	●	●
Kühlhausausführung, bis minimal -30°C**	●	●	●	●	●	●	●	●	●
FAHR- UND HUBSTEUERUNG									
Hubmotor mit Geschwindigkeitsregelung und Absenken über Proportionalventil; Bedienung mit großem Kippschalter am Deichselkopf	●	●	●	●	●	●	●	●	●
Fahren mit gehobener Deichsel	●	●	-	-	-	-	●	-	-

* Li-Ionen-Batterie-Option ist in ausgewählten Regionen verfügbar.
 ** Nicht mit Li-Ionen-Batterie kombinierbar.

AXIA EM SBV/SBF12-16N3(I) (S)(R) Serie

HOCHHUBWAGEN MIT PLATTFORM

1.25 - 1.6 Tonnen



Deichselarm aus Metall mit mechanischer Lenkung



Deichselarm mit Servolenkung



Pivot-Lenkung (Komfortlenkung)

STANDARD AUSSTATTUNG UND OPTIONEN

● = Standard
● = Option

	SBV12-16N3	SBV12-16N3I	SBF12-16N3R	SBF12-16N3IR	SBF12-16N3S	SBF12-16N3IS	SBV16N3S	SBF16N3SR	SBF16N3SS
ANTRIEBSRADOPTIONEN									
Vulkollan 93®	●	●	●	●	●	●	●	●	●
Tractothan 93	●	●	●	●	●	●	●	●	●
Super Grip 93	●	●	●	●	●	●	●	●	●
PEVODYN-Soft 78	●	●	●	●	●	●	●	●	●
Vulkollan 95 ELF®	●	●	●	●	●	●	●	●	●
WEITERE FUNKTIONEN UND OPTIONEN									
Fahrerschutzdach (nicht mit mechanischer Lenkung kombinierbar)	●	●	●	●	●	●	●	●	●
Klappbare Seitenschutzbügel, inklusive erhöhter Fahrgeschwindigkeit von 8,5 km/h (nur mit klappbarer Plattform)	●	●	-	-	-	-	●	-	-
Feste Plattform, einstellbarer gedämpfter Boden, elektrisch durch Kippschalter für individuelle Einstellungen/Präferenzen	-	-	●	●	●	●	-	●	●
Fußschutz durch Lichtschranke in Plattform-Einstiegsöffnung (nur bei HeckEinstieg)	-	-	●	●	-	-	-	●	-
Servolenkung	●	●	●	●	●	●	●	●	●
Aktive Schlupfregelung	●	●	●	●	●	●	●	●	●
Multifunktionsdisplay inkl. Stundenzähler und BDI (HMI-20), <99 individuelle PIN-Codes zum Einloggen sowie grafische Icons	●	●	●	●	●	●	●	●	●
Lastschutzgitter 1200	●	●	●	●	●	●	●	●	●
Schlüsselschalter-Eingabe	●	●	●	●	●	●	●	●	●
12-V-DC-Steckdose (nicht mit 5-V-USB kombinierbar)	●	●	●	●	●	●	●	●	●
5-V-USB-Anschluss (nicht mit 12-V-Steckdose kombinierbar)	●	●	●	●	●	●	●	●	●
Zubehörablage (in Version mit Fahrerschutzdach enthalten)	●	●	●	●	●	●	●	●	●
Schreibunterlage inkl. RAM C-Halter (Zubehörräger oder Fahrerschutzdach erforderlich)	●	●	●	●	●	●	●	●	●
Gerätehalter, RAM-System Größe C (erfordert Zubehörablage oder Fahrerschutzdach)	●	●	●	●	●	●	●	●	●
Gerätehalter, RAM-System Größe C, 2-teilig (erfordert Zubehörablage oder Fahrerschutzdach)	●	●	●	●	●	●	●	●	●
Gerätehalter, RAM Größe D (erfordert Zubehörablage oder Fahrerschutzdach)	●	●	●	●	●	●	●	●	●
RAL-Spezialfarbe	●	●	●	●	●	●	●	●	●
Batterieabhängige Kriech-Sicherheitsfunktion (Notbetrieb), Blei-Säure (DoD 15%) / Li-Ionen (DoD 7%)	●	●	●	●	●	●	●	●	●
Akustische Warnung bei niedrigem Batterieladestand, Blei-Säure (DoD 20 %)/Li-Ionen (DoD 10%)	●	●	●	●	●	●	●	●	●
Wartungserinnerung	●	●	●	●	●	●	●	●	●
Automatische Abmeldung (erfordert HMI-20, nicht mit Schlüsselschaltereingabe kombinierbar)	●	●	●	●	●	●	●	●	●
Geschwindigkeitsbegrenzung bei Abmeldung (nicht mit „Bedienerabwesenheitssensor“ kombinierbar)	●	●	●	●	●	●	●	●	●
Geschwindigkeitsbegrenzung bei Bedienerabwesenheit (nicht mit „bei Abmeldung“ kombinierbar)	●	●	●	●	●	●	●	●	●
Boden-Punktleuchte rot oder blau (nicht kombinierbar; erfordert Fahrerschutzdach)	●	●	●	●	●	●	●	●	●

AXIA EM SBV/SBF12-16N3(I) (S)(R) Serie

HOCHHUBWAGEN MIT PLATTFORM

1.25 - 1.6 Tonnen



Breitspur



Klappbare Seitenschutzbügel



Initialhub

WENN ZUVERLÄSSIGKEIT ZÄHLT



AXIA
DER ALLROUNDER.

Mit einem Namen, der seine Manövrierfähigkeit widerspiegelt, kombiniert AXIA preisgekrönte Ergonomie mit hoher Leistung und wartungsarmen Funktionen und bietet so ein hoch effektives Gesamtpaket für jedes Lager.

Effizient, vielseitig und langlebig - AXIA ist die perfekte Wahl für jeden Arbeitsplatz.

Wie jedes Produkt, das den Namen Mitsubishi Forklift Trucks trägt, profitieren auch unsere Flurförderzeuge von der großen Erfahrung, den enormen Ressourcen und der Spitzentechnologie eines der größten Unternehmen dieser Welt: Mitsubishi Heavy Industries Group (MHI).

Raumfahrzeuge, Flugzeuge, Kraftwerke und vieles mehr – MHI ist spezialisiert in Bereichen, wo Leistung, Verlässlichkeit und Kompetenz über Erfolg oder Niederlage entscheiden...

Wenn wir Ihnen Qualität, Zuverlässigkeit und Wertbeständigkeit versprechen, können Sie sicher sein, dass wir Ihnen dies auch liefern.

So ist jedes Modell unserer mehrfach ausgezeichneten Gabelstapler und Lagertechnikgeräte mit höchstem Sachverstand konstruiert und ausgestattet – um ohne Unterlass für Sie zu arbeiten. Tag für Tag. Jahr für Jahr. Was auch immer es zu tun gibt. Egal unter welchen Bedingungen.

Und damit dies auch auf Dauer so bleibt, wird unser lokales und handverlesenes Händlernetzwerk, das sich um die Maschinen unserer Kunden kümmert, mit unseren globalen Ressourcen unterstützt.

YOU'LL NEVER WORK ALONE

Als Ihr autorisierter lokaler Händler sind wir dafür da, dass Ihre Maschinen immer einsatzbereit sind. Wir besitzen große Erfahrung, umfangreiches technisches Wissen und die Verpflichtung, uns intensiv um unsere Kunden zu kümmern.

Wir sind Ihre lokalen Experten, unterstützt durch die gesamte Bandbreite der Mitsubishi Forklift Trucks Organisation.

Egal, wo Ihr Unternehmen sich befindet, wir sind immer in der Nähe – bereit all Ihre Anforderungen zu erfüllen.

Erfahren Sie mehr darüber, wie Mitsubishi und das Team der lokalen Händler Ihnen helfen können. Besuchen Sie unsere Homepage: www.mitforklift.com

Leistungsbeschreibungen unterliegen Veränderungen, abhängig von den Produktionsnormen und Toleranzen, der Fahrzeugbeschaffenheit, den Reifentypen, den Böden und Oberflächenzuständen, den Anwendungen und der Arbeitsumgebung. Flurförderzeuge können mit Sonderausstattungen gezeigt werden.

QUALITÄT | ZUVERLÄSSIGKEIT | VALUE FOR MONEY

info@mitforklift.com

WGSM2410 (12/23) © 2024 MLE



Mitsubishi Logisnext Europe B.V.
Hefbrugweg 77, 1332 AM Almere
The Netherlands
Tel: +31 (0)36 5494 411



mft2.eu/fb



mft2.eu/apps



mft2.eu/youtube



mft2.eu/facebook

