

PREMiA ES

NIEDERHUBWAGEN

1,6 - 2,0 Tonnen

ENTWICKELT FÜR PERFEKTION
GEBAUT FÜR DEN DAUEREINSATZ

Die Elektro-Niederhubwagen PREMiA ES wurden für Non-Stop-Leistung entwickelt, um Sie auch unter schwierigsten Umständen immer ein Stück weiterzubringen. Dank seines abgedichteten, geschützten Chassis und wasserdichten Komponenten ist der PREMiA ES unempfindlich gegen Schmutz, Schutt, Staub und Wasser und arbeitet zuverlässig innen wie außen bei minimalem Wartungsaufwand.

PRODUKTDATENBLATT

PBP16N3
PBP18N3
PBP20N3
PBP20N3R
PBP20N3E

WENN
ZUVERLÄSSIGKEIT
ZÄHLT...

PBP16 - 20N3(R)(E) Serie



PREMIA ES

PBP16 - 20N3(R)(E) Serie

NIEDERHUBWAGEN

1,6 – 2,0 Tonnen



BREMSEN

- **Parkbremse**
Automatisch aktiv, wenn dies für zusätzliche Sicherheit auf Rampen erforderlich ist.
- **Regenerative Bremsanlage**
Verlängert die Schichteinsatzdauer und bietet effektive Kontrolle ohne Bremsenverschleiß.

ANTRIEB

- **Versiegeltes Getriebe**
Stoßfest, leise und wartungsarm.
- **Kräftiger AC-Motor**
Hervorragende Traktions- und Rampenleistung, ruhiger, leiser, kontrollierter Betrieb, verlängerte Schichteinsätze und geringerer Wartungsbedarf.
- **Sensitive Drive System (SDS)**
Ein intuitives Fahrer-Assistenzsystem für mehr Sicherheit. Die Leistung wird je nach Lenkwinkel und Belastung der Fingertip-Steuerung geregelt.



ELEKTRO- UND STEUERUNGSTECHNIK

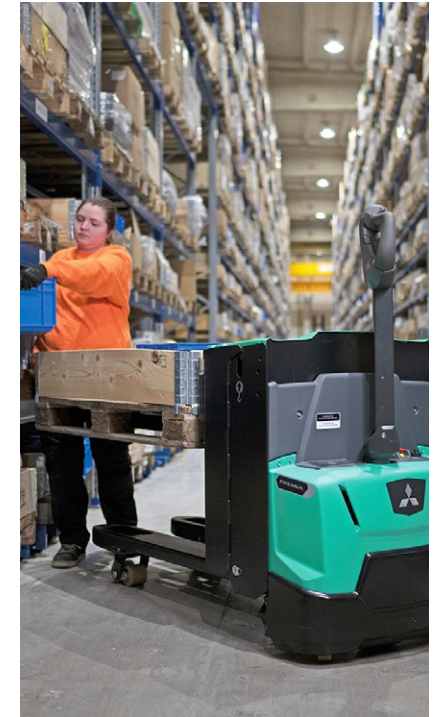
- **Programmierbare Steuerung**
Beschleunigt die Wartung und hilft, Schäden zu vermeiden.
- **On-Board-Diagnose und Fehlerspeicherung**
Beides hilft, die Sicherheit und Kontrolle in beengten Räumen zu maximieren.

GABELN UND MAST

- **Robuste Gabeln**
Starke Schweißkonstruktion mit abgerundeten Spitzen für müheloses Einfahren in die Palette
- **Marktführende Hubhöhe von 220 mm**
Ideal für die Handhabung auf steilen Rampen, Ladedocks und unebenen Flächen, auch bei Verwendung von Recycling-Paletten.
- **Konische Gabelzinken**
Die Aufnahme von Paletten aus Regalen und das Blockstapeln sind einfacher, schneller und sicherer.

RAHMEN UND CHASSIS

- **Geschlossenes Chassis**
Eingebaute Komponenten sind gegen Wasser, Schmutz, Staub und Ablagerungen geschützt. Das reduziert Ausfallzeiten und Wartungsarbeiten.
- **Wasserresistentes Design**
Wasser kann nicht zu wichtigen elektrischen Teilen gelangen. Dies gewährleistet höhere Sicherheit und eine längere Lebensdauer der Teile.
- **Zwei verbundene Lenkräder**
Geben zusätzlich zu den Lasträdern Stabilität und erhöhen den Komfort für den Bediener und die Sicherheit für die Ladung.
- **Niedriger Schwerpunkt**
Der Betrieb ist sicherer und stabiler.
- **Betrieb bei niedrigen Temperaturen**
Kann für Kühllageranwendungen bei Temperaturen von bis zu 10°C mit abgedichteten, kondensationsundurchlässigen Komponenten verwendet werden.



Für weitere Informationen über PREMIA ES besuchen Sie bitte unsere Website



PREMI^A ES

PBP16 - 20N3(R)(E) Serie

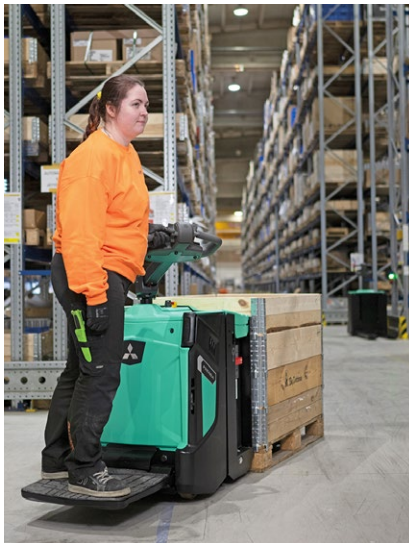
NIEDERHUBWAGEN

1,6 – 2,0 Tonnen



KABINE UND BEDIENELEMENTE

- **Wahl zwischen zwei voreingestellten Betriebsarten (ECO und PRO)**
Aktiviert über Schlüsselschalter verbessern sie die Sicherheit, Energieeffizienz und Produktivität.
- **Kriechgeschwindigkeit und Schleichfahrtschalter**
Beides hilft, die Sicherheit und Kontrolle in beengten Räumen zu maximieren.
- **Einzigartiges Crossbar-Design**
Schützt sowohl den Deichselarm als auch die Hand des Bedieners.
- **Ergonomische Gummihandgriffe**
Griffe sind bequem und rutschfest.
- **Batterie-Entladungsanzeige**
Serienmäßig verbaut, zum Schutz der Batterie vor Tiefenentladung.
- **Tiefer am Boden**
Die Bodenfreiheit beträgt nur 35 mm, so dass die Gefahr des Einklemmens von Füßen sehr gering ist.



- **Große Plattform**
Die gefederte, klappbare Plattform ermöglicht dem Fahrer eine sichere und bequeme Fahrt mit Mittellenkung. (PBP20N3R)
- **Links- oder rechtshändige Bedienung**
Die komplexe Konstruktion der Deichsel ermöglicht die Bedienung von beiden Seiten.
- **Leicht bedienbare Deichsel**
Dank der großen Wippschalter können sich die Bediener besser auf die jeweilige Aufgabe konzentrieren und Fehler minimieren.
- **Not-Aus**
Einfache und schnellere Abschaltung der Stromversorgung im Notfall.

LENKUNG

- **Ergonomischer ErgoSteer-Deichselkopf**
Ausgezeichneter, wettergeschützter und stoßfester Deichselkopf mit großen, leicht erreichbaren Tasten, die in genau richtigen ergonomischen Abständen angeordnet sind, um Ermüdungserscheinungen zu reduzieren und eine sichere Bedienung zu gewährleisten. Schutzart IP65.
- **Kleiner Wenderadius**
Ermöglicht kombiniert mit dem kompakten Chassis den Betrieb auch bei beengten Platzverhältnissen und steigert die optimale Nutzung der Lagerfläche.

WEITERE VORTEILE

- **RapidAccess-Funktionen**
Ermöglichen einen schnellen und einfachen Zugang zu allen Service- und Wartungspunkten.
- **PIN-Code-Anmeldung**
Verhindert die unbefugte Nutzung des Staplers und sorgt dafür, dass Sie zu jeder Zeit wissen, wer das Flurförderzeug bedient. (Option)



Für weitere Informationen über PREMI^A ES besuchen Sie bitte unsere Website



mft2.eu/premes-de



PREMIA ES

OPTIONALE LI-ION-BATTERIESYSTEME

MACHEN IHREN GABELSTAPLER NOCH STÄRKER



Blei-Säure-Batterien sind seit langem – in der Praxis erprobt und bewährt – die erste Wahl für Elektro stapler. Aufgrund der langen Ladezeiten, der anspruchsvollen Wartungsanforderungen, der Notwendigkeit zusätzlicher Wechselbatterien und des hohen Risikos einer Fehlbedienung stellt der tägliche Betrieb oft eine Herausforderung dar.

Zum Glück gibt es jetzt ein neues Batteriesystem: Li-Ion von Mitsubishi Forklift Trucks.

Unser leistungsstarkes Li-Ion-Batteriesystem wird allen Anforderungen Ihres Unternehmens gerecht – auch im Mehrschichtbetrieb (24/7) – ohne dass Sie Wechselbatterien vorhalten müssen. Es ist bis zu 30 % effizienter als vergleichbare Blei-Säure-Batterien. Zusätzlich arbeitet es dank seines extrem wartungsarmen Designs, das Zellschäden verhindert, praktisch fehlerfrei.

- **Ohne Gasemissionen**
Keine Belüftung erforderlich.



Lithium-Ionen-Batterien sind in ausgewählten Regionen als Option erhältlich. Ständige Weiterentwicklungen können zu Änderungen dieser Angaben führen.

- **Außergewöhnlich hohe Batterieleistung und Schnellladung**
Modernste Technik bietet eine bis zu 30 % höhere Energieeffizienz als Blei-Säure-Batterien.
- **Wartungsfreie Konstruktion**
Tägliche Kontrollen und das Nachfüllen von Wasser sind nicht erforderlich. Dadurch verringert sich das Risiko, dass der Bediener die Zellen beschädigt und dadurch ihre Lebensdauer verkürzt. Eine volle Ladung je Woche genügt, um den Zellausgleich zu aktivieren.
- **Wechselbatterien und ein extra Raum zum Laden der Batterien sind nicht mehr nötig**
So sparen Sie im Mehrschichtbetrieb sowohl Platz als auch Kosten und erhöhen die Rentabilität.
- **Schnell-Ladefähigkeit**
Sie müssen Ihre Batterie nur 15 Minuten aufladen, um Ihren Stapler noch ein paar weitere Stunden im Einsatz zu halten. 1 bis 2 Stunden sind ausreichend, um eine entladene Batterie wieder voll aufzuladen.
- **Höhere Dauerspannung**
Dies führt zu gleichmäßigeren Hub- und Fahrleistungen, was sich besonders gegen Schichtende positiv bemerkbar macht.
- **Umfangreiche Sicherheitsfunktionen**
Dazu gehören ein Schaltkreisschutz, ein Tiefentladungs- und Überladungsschutz sowie eine Temperatur- und Spannungsüberwachung der einzelnen Zellen.
- **Leistungsüberwachung während des Einsatzes**
Das systemintegrierte Überwachungssystem verfügt über ein leicht ablesbares Display.
- **Große Auswahl an Batterie- und Ladegerätekapazitäten**
Die Stromversorgung kann exakt auf die Anforderungen von speziellen Anwendungen abgestimmt werden.



Emissionsfreie Li-Ionen-Batterien sind ideal für sensible Umgebungen mit hohen Hygienestandards, beispielsweise in der Lebensmittel- und Verpackungsindustrie.

Vollständig integrierte Li-Ion-Batterie

Verfügt über eine hochentwickelte CANbus-Kommunikation und eine automatische EIN-AUS-Synchronisation zwischen Batterie und Fahrzeug. Batteriezustand, Benachrichtigungen und Warnhinweise sind über das Display des Staplers ablesbar und informieren den Fahrer klar und einfach über alles Wichtige.

Weitere Informationen zu Li-Ion finden Sie auf unserer Website



mft2.eu/lion-de

VDI – LEISTUNGEN & ABMESSUNGEN

KENNZEICHEN				Mitsubishi Forklift Trucks	Mitsubishi Forklift Trucks	Mitsubishi Forklift Trucks
1.1	Hersteller			PBP16N3	PBP18N3	PBP20N3
1.2	Typenbezeichnung des Herstellers			Batterie	Batterie	Batterie
1.3	Antrieb			Mitgänger	Mitgänger	Mitgänger
1.4	Bedienung					
1.5	Tragfähigkeit	Q	kg	1600	1800	2000
1.6	Lastschwerpunkt	c	mm	600	600	600
1.8	Lastabstand von Mitte Vorderachse	x	mm	960	960	960
1.9	Radabstand	y	mm	1360	1425	1425
GEWICHT						
2.1	Eigengewicht ohne Last & mit maximalem Batteriegewicht		kg	430	500	500
2.2	Achslast mit Last & maximalem Batteriegewicht, Fahr- / Lastseite		kg	745 / 1290	805 / 1495	840 / 1660
2.3	Achslast ohne Last & mit maximalem Batteriegewicht, Fahr- / Lastseite		kg	340 / 90	380 / 120	380 / 120
RÄDER, FAHRWERK						
3.1	Reifen:PT=Power Thane, Vul=Vulkollan, P=Polyurethane, N=Nylon, G=Gummi Hinter/Vorderachse			Vul / Vul	Vul / Vul	Vul / Vul
3.2	Radabmessung, Fahrseite		mm	230 x 70	230 x 70	230 x 70
3.3	Radabmessung, Lastseite		mm	85 x 90	85 x 75	85 x 75
3.4	Zusatzräder Abmessungen (Durchmesser x Breite)		mm	100 x 40	100 x 40	100 x 40
3.5	Anzahl der Räder, Fahr-/Lastseite (x=angetrieben)			2 + 1x / 2	2 + 1x / 4	2 + 1x / 4
3.6	Spurweite (Radmittelpunkt), Fahrseite	b10	mm	480	480	480
3.7	Spurweite (Radmittelpunkt), Lastseite	b11	mm	375	375	375
ABMESSUNGEN						
4.2a	Höhe mit eingefahrenem Hubgerüst	h1	mm	-	-	-
4.4	Hubhöhe	h3	mm	135	135	135
4.5	Höhe, Hubgerüst ausgefahren	h4	mm	-	-	-
4.6	Initialhub	h5	mm	-	-	-
4.8	Sitzhöhe/Standhöhe	h7	mm	-	-	-
4.9	Höhe der Deichsel / bis Lenkconsole (min/max)	h14	mm	865 / 1420	865 / 1420	865 / 1420
4.15	Gabelhöhe, vollständig abgesenkt	h13	mm	85	85	85
4.19	Gesamtlänge	l1	mm	1650	1710	1710
4.20	Länge einschließlich Gabelrücken	l2	mm	500	560	560
4.21	Gesamtbreite	b1/b2	mm	720	720	720
4.22	Gabelzinkenmaße (Dicke/Breite/Länge)	s/e/l	mm	55 / 165 / 1150	55 / 165 / 1150	55 / 165 / 1150
4.25	Gabelaußenabstand (min./max.)	b5	mm	540	540	540
4.32	Bodenfreiheit Mitte Radstand (Gabeln gesenkt)	m2	mm	30	30	30
4.33c	Arbeitsgangbreite (AST) mit Palette 1000 x 1200 mm quer, Plattform oben/unten	Ast	mm	2339	2475	2472
4.34a	Arbeitsgangbreite (AST) mit Palette 800 x 1200 mm längs	Ast	mm	-	-	-
4.34b	Arbeitsgangbreite (AST3) mit Palette 800 x 1200 mm längs	Ast3	mm	-	-	-
4.34c	Arbeitsgangbreite (AST) mit Palette 800 x 1200 mm längs, Plattform oben/unten	Ast	mm	2176	2281	2281
4.35	Wenderadius	Wa	mm	1510	1551	1551
LEISTUNGEN						
5.1	Fahrgeschwindigkeit (mit / ohne Last)		km/h	6.0 / 6.0	6.0 / 6.0	6.0 / 6.0
5.2	Hubgeschwindigkeit (mit / ohne Last)		m/s	0.035 / 0.045	0.030 / 0.035	0.04 / 0.05
5.3	Senkgeschwindigkeit (mit / ohne Last)		m/s	0.05 / 0.05	0.06 / 0.042	0.05 / 0.06
5.7	Steigfähigkeit (mit/ohne Last)		%	10.0 / 20.0	10.0 / 20.0	10.0 / 20.0
5.9	Beschleunigung mit/ohne Last auf 10 m		s	-	-	-
5.10	Betriebsbremse			Elektrik	Elektrik	Elektrik
E-MOTOR						
6.1	Fahrmotor, Leistung (60 min.)		kW	1.0	1.0	1.0
6.2	Hubmotor, Leistung (15%)		kW	0.8	0.8	1.2
6.4	Batteriespannung, Nennkapazität nach 5 Std. Entladung		V/Ah	24 / 150	24 / 250	24 / 250 - 375 ¹⁾
6.5	Batteriegewicht		kg	150	210	210
SONSTIGES						
8.1	Art der Fahrsteuerung			Stufenlos	Stufenlos	Stufenlos
10.7	Geräuschpegel am Fahrerohr gemäß EN 12 053:2001 und EN ISO 4871 Arbeit LpAZ		dB(A)	64	64	64
10.7.1	Geräuschpegel am Fahrerohr gemäß EN 12 053:2001 und EN ISO 4871, Fahren / Heben / Leerlauf LpAZ		dB(A)	66 / 70	66 / 70	66 / 70
10.7.2	Körpervibrationen gemäß EN 13 059:2002			-	-	-
10.7.3	Handvibrationen gemäß EN 13 059:2002			< 2.5	< 2.5	< 2.5

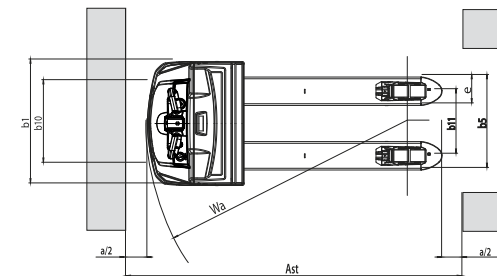
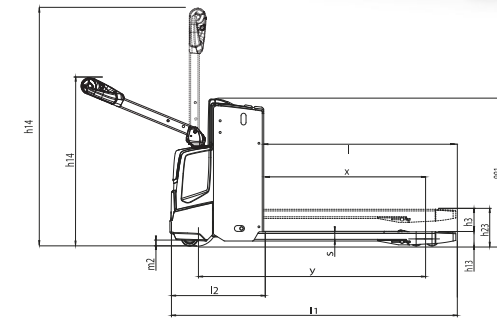
1) Mit einer 375Ah-Batterie erhöht sich die l2-Abmessung um 72 mm

PREMIA ES

ELEKTRO-NIEDERHUBWAGEN

PBP16/18/20N3

1,6 – 2,0 Tonnen



Ast = Wa-x+l6+a
 Ast = Arbeitsgangbreite
 Wa = Wenderadius
 a = Sicherheitsabstand (200 mm)
 l6 = Palettenlänge

VDI – LEISTUNGEN & ABMESSUNGEN

KENNZEICHEN			Mitsubishi Forklift Trucks	Mitsubishi Forklift Trucks
1.1	Hersteller		PBP20N3R	PBP20N3E
1.2	Typenbezeichnung des Herstellers		Batterie	Batterie
1.3	Antrieb		Mitgänger	Mitgänger
1.4	Bedienung		2000	2000 / 700
1.5	Tragfähigkeit	Q	kg	600
1.6	Lastschwerpunkt	c	mm	600
1.8	Lastabstand von Mitte Vorderachse	x	mm	960
1.9	Radabstand	y	mm	1420
1.9	Radabstand	y	mm	1425
GEWICHT				
2.1	Eigengewicht ohne Last & mit maximalem Batteriegewicht		kg	640
2.2	Achslast mit Last & maximalem Batteriegewicht, Fahr- / Lastseite		kg	950 / 1710
2.3	Achslast ohne Last & mit maximalem Batteriegewicht, Fahr- / Lastseite		kg	505 / 135
2.3	Achslast ohne Last & mit maximalem Batteriegewicht, Fahr- / Lastseite		kg	420 / 160
RÄDER, FAHRWERK				
3.1	Reifen:PT=Power Thane, Vul=Vulkollan, P=Polyurethane, N=Nylon, G=Gummi Hinter/Vorderachse		Vul / Vul	Vul / Vul
3.2	Radabmessung, Fahrseite		mm	230 x 70
3.3	Radabmessung, Lastseite		mm	85 x 75
3.4	Zusatzräder Abmessungen (Durchmesser x Breite)		mm	125 x 55
3.5	Anzahl der Räder, Fahr-/Lastseite (x=angetrieben)			2 + 1 x / 4
3.6	Spurweite (Radmittelpunkt), Fahrseite	b10	mm	480
3.7	Spurweite (Radmittelpunkt), Lastseite	b11	mm	375
ABMESSUNGEN				
4.2a	Höhe mit eingefahrenem Hubgerüst	h1	mm	-
4.4	Hubhöhe	h3	mm	135
4.5	Höhe, Hubgerüst ausgefahren	h4	mm	135 / 645
4.6	Initialhub	h5	mm	-
4.8	Sitzhöhe/Standhöhe	h7	mm	170
4.9	Höhe der Deichsel / bis Lenkconsole (min/max)	h14	mm	135
4.15	Gabelhöhe, vollständig abgesenkt	h13	mm	85
4.19	Gesamtlänge	l1	mm	1850 / 2345
4.20	Länge einschließlich Gabelrücken	l2	mm	700 / 1195
4.21	Gesamtbreite	b1/b2	mm	720
4.22	Gabelzinkenmaße (Dicke/Breite/Länge)	s/e/l	mm	50 / 165 / 1150
4.25	Gabelaußenabstand (min./max.)	b5	mm	540
4.32	Bodenfreiheit Mitte Radstand (Gabeln gesenkt)	m2	mm	30
4.33c	Arbeitsgangbreite (AST) mit Palette 1000 x 1200 mm quer, Plattform oben/unten	Ast	mm	2504 / 2984
4.34a	Arbeitsgangbreite (AST) mit Palette 800 x 1200 mm längs	Ast	mm	-
4.34b	Arbeitsgangbreite (AST3) mit Palette 800 x 1200 mm längs	Ast3	mm	-
4.34c	Arbeitsgangbreite (AST) mit Palette 800 x 1200 mm längs, Plattform oben/unten	Ast	mm	2416 / 2896
4.35	Wenderadius	Wa	mm	1680 / 2160
4.35	Wenderadius	Wa	mm	1560
LEISTUNGEN				
5.1	Fahrgeschwindigkeit (mit / ohne Last)		km/h	6.0 / 6.0
5.2	Hubgeschwindigkeit (mit / ohne Last)		m/s	0.04 / 0.04
5.3	Senkgeschwindigkeit (mit / ohne Last)		m/s	0.05 / 0.06
5.7	Steigfähigkeit (mit/ohne Last)		%	9.0 / 20.0
5.9	Beschleunigung mit/ohne Last auf 10 m		s	-
5.10	Betriebsbremse			Elektrik
5.10	Betriebsbremse			Elektrik
E-MOTOR				
6.1	Fahrmotor, Leistung (60 min.)		kW	1.0
6.2	Hubmotor, Leistung (15%)		kW	1.2
6.4	Batteriespannung, Nennkapazität nach 5 Std. Entladung		V/Ah	24 / 250 - 375 ¹⁾
6.5	Batteriegewicht		kg	212-294
6.5	Batteriegewicht		kg	151
SONSTIGES				
8.1	Art der Fahrsteuerung			Stufenlos
10.7	Geräuschpegel am Fahrerohr gemäß EN 12 053:2001 und EN ISO 4871 Arbeit LpAZ		dB(A)	60
10.7.1	Geräuschpegel am Fahrerohr gemäß EN 12 053:2001 und EN ISO 4871, Fahren / Heben / Leerlauf LpAZ		dB(A)	63 / 65
10.7.2	Körpervibrationen gemäß EN 13 059:2002			0.9
10.7.3	Handvibrationen gemäß EN 13 059:2002			< 2.5

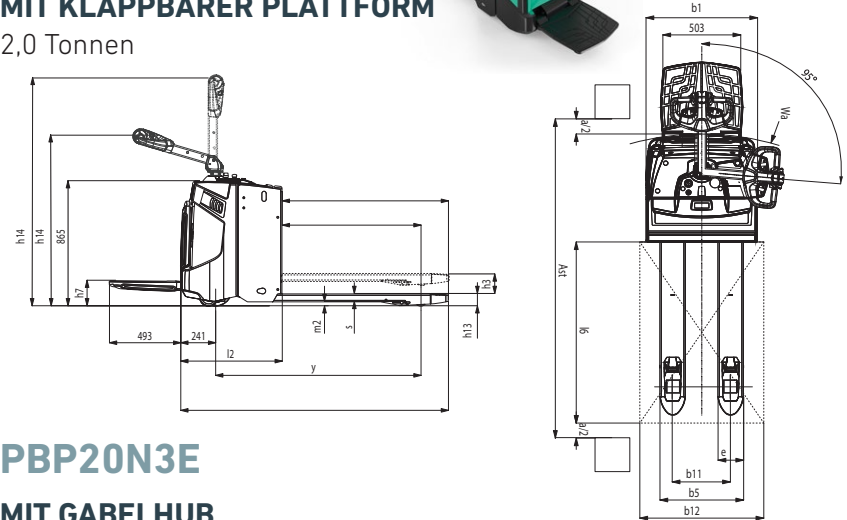
1) Mit einer 375Ah-Batterie erhöht sich die l2-Abmessung um 72 mm

Ast = Wa-x+l6+a
 Ast = Arbeitsgangbreite
 Wa = Wenderadius
 a = Sicherheitsabstand (200 mm)
 l6 = Palettenlänge

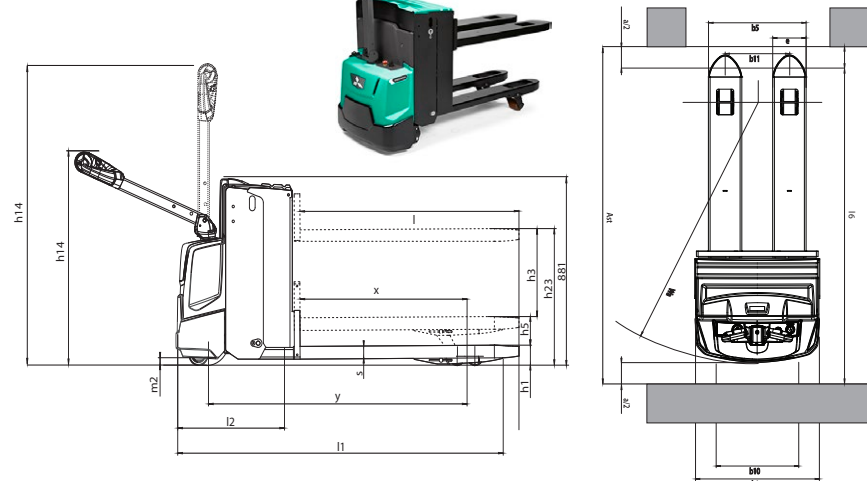
PREMIA ES

ELEKTRO-NIEDERHUBWAGEN PBP20N3R

MIT KLAPPBARER PLATTFORM
2,0 Tonnen



PBP20N3E
MIT GABELHUB
2,0 Tonnen



STANDARD AUSRÜSTUNG & OPTIONEN

- = Standard
- = Optionen

	PBP16N3	PBP18N3	PBP20N3	PBP20N3R	PBP20N3E
ALLGEMEIN					
Multifunktionsdisplay, einschließlich Stundenzähler	●	●	●	●	●
PIN-Code-Anmeldung 4 Codes	●	●	●	●	●
Elektrisches Ein/Aus-Ventil zum Heben und Senken, gesteuert durch Einschaltwippe am Deichselkopf	●	●	●	●	●
Li-Ionen-Batterien	●	●	●	●	●
UMWELT					
Kühlgeräusführung, 0 C° bis -35 C°	●	●	●	●	●
Modifizierung für heiße Umgebung, >30C°	●	●	●	●	●
FAHR- UND HUBSTEUERUNGEN					
Kriechgeschwindigkeitsschalter	●	●	●	●	●
RÄDER AUSWAHL					
Antriebs- und Lasträder aus Polyurethan	●	●	●	●	●
Power-Frictions-Antriebsrad	●	●	●	●	●
Tandem Lasträder aus Polyurethan	●	●	●	●	●
Einzelne Lasträder aus Polyurethan	●	●	●	●	●
SONSTIGE OPTIONEN					
Schlüsselschalter	●	●	●	●	●
Lastschutzgitter	●	●	●	●	●
Paletten-Ein- und Ausfahrrollen	●	●	●	●	●
Spezielle RAL-Farbe	●	●	●	●	●
Eingebautes Ladegerät 30A	●	●	●	●	●
Seitlicher Batteriewechsel, nur 250A und 375Ah Batterie	-	●	●	●	-
Batteriewechselgerät	-	●	●	●	-
Ablage für Zubehör	●	●	●	●	●
Arbeitslicht	●	●	●	●	●

PREMIA ES

**PBP16 - 20N3(R)(E)
Serie**

NIEDERHUBWAGEN

1,6 – 2,0 Tonnen



Pin-Code-Anmeldung



Lastschutzgitter

WENN ZUVERLÄSSIGKEIT ZÄHLT



PREMIA
DIE NUMMER EINS

Nummer Eins für Zuverlässigkeit... Nummer Eins für Produktivität... unter welchen Bedingungen auch immer.

Kompakt, effizient und belastbar - die PREMIA-Niederhubwagen erfüllen alle Anforderungen.

Wie jedes Produkt, das den Namen Mitsubishi Forklift Trucks trägt, profitieren auch unsere Flurförderzeuge von der großen Erfahrung, den enormen Ressourcen und der Spitzentechnologie eines der größten Unternehmen dieser Welt: Mitsubishi Heavy Industries Group (MHI).

Raumfahrzeuge, Flugzeuge, Kraftwerke und vieles mehr – MHI ist spezialisiert in Bereichen, wo Leistung, Verlässlichkeit und Kompetenz über Erfolg oder Niederlage entscheiden...

Wenn wir Ihnen Qualität, Zuverlässigkeit und Wertbeständigkeit versprechen, können Sie sicher sein, dass wir Ihnen dies auch liefern.

So ist jedes Modell unserer mehrfach ausgezeichneten Gabelstapler und Lagertechnikgeräte mit höchstem Sachverstand konstruiert und ausgestattet – um ohne Unterlass für Sie zu arbeiten. Tag für Tag. Jahr für Jahr. Was auch immer es zu tun gibt. Egal unter welchen Bedingungen.

Und damit dies auch auf Dauer so bleibt, wird unser lokales und handverlesenes Händlernetzwerk, das sich um die Maschinen unserer Kunden kümmert, mit unseren globalen Ressourcen unterstützt.

YOU'LL NEVER WORK ALONE

Als Ihr autorisierter lokaler Händler sind wir dafür da, dass Ihre Maschinen immer einsatzbereit sind. Wir besitzen große Erfahrung, umfangreiches technisches Wissen und die Verpflichtung, uns intensiv um unsere Kunden zu kümmern.

Wir sind Ihre lokalen Experten, unterstützt durch die gesamte Bandbreite der Mitsubishi Forklift Trucks Organisation.

Egal, wo Ihr Unternehmen sich befindet, wir sind immer in der Nähe – bereit all Ihre Anforderungen zu erfüllen.

Erfahren Sie mehr darüber, wie Mitsubishi und das Team der lokalen Händler Ihnen helfen können. Besuchen Sie unsere Homepage: www.mitforklift.com

Leistungsbeschreibungen unterliegen Veränderungen, abhängig von den Produktionsnormen und Toleranzen, der Fahrzeugbeschaffenheit, den Reifentypen, den Böden und Oberflächenzuständen, den Anwendungen und der Arbeitsumgebung. Flurförderzeuge können mit Sonderausstattungen gezeigt werden.

QUALITÄT | ZUVERLÄSSIGKEIT | VALUE FOR MONEY

info@mitforklift.com

WGSM2507 (10/24) © 2024 MLE B.V. (Registrierungsnr. 33274459)
Alle Rechte vorbehalten.

