

Tragfähigkeit / Lastschwerpunkt:  
10.000 kg / 600 mm - 12.000 kg - 600 mm  
Spannung 96 V  
Extrem kompakte Maschine ideal, um schwere  
Lasten in kleinen Räumen zu bewegen

# K

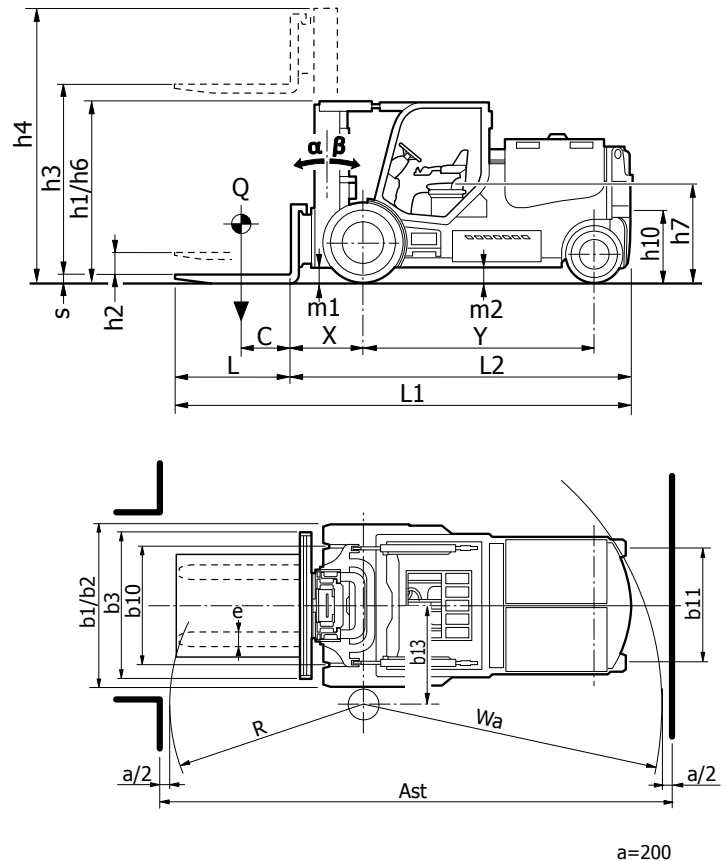
**SERIES**



**K 100 ZH**  
**K 120 ZH**

## ALLGEMEINE MERKMALE

- Tragfähigkeit / Lastschwerpunkt: 10.000 kg / 600 mm - 12.000 kg / 600 mm
- Spannung: 96 V
- Bereifung: Superelastikzwillingsbereifung
- Motoren: AC
- Bremsen: Elektrisch
- Fahrgeschwindigkeit: 12,0 km/h
- Hubgeschwindigkeit: 0,33 m/s
- Batterie 96 V – Maximalkapazität 1680 Ah
- Multifunktionsdisplay (MDE)
- Oberliegende Neigezylinder



## DIE CARER VORTEILE

Entworfen für den Umgang mit schweren Lasten innerhalb von Containern, bietet die K 100-120 ZH Serie hohe Leistung und zuverlässige Wendigkeit. Ein Kamerasystem ermöglicht maximale Sicht nach hinten auch unter schwierigen Bedingungen beim Umgang mit Lasten in Containern.

### Bedienkomfort

Der Fahrerplatz ist geräumig und komfortabel. Die Hebel sind leicht zu bedienen. Das Lenkrad ist in Höhe und Neigung verstellbar. Das Easy Info Display zeigt den Zustand der Batterie und die Betriebsstunden. Befindet sich die Batterieladeanzeige im roten Bereich wird zum Schutz der Batterie die Hubfunktion blockiert.

### Technische Daten

Die hocheffizienten Elektromotoren



bieten ein hohes Drehmoment. Die Leistung wird elektronisch kontrolliert, das ermöglicht dieser Staplerserie unerreichte Geschwindigkeit und Wendigkeit. Das wartungsarme Ölbadbremsssystem wird verwendet, um niedrigere Wartungskosten zu ermöglichen und bietet hohe Effektivität sowie regeneratives Bremsen, so dass die Bremsenergie zurückgewonnen werden kann. Stärke und Geschwindigkeit der Bremsverzögerung können individuell auf die Bedürfnisse des Fahrers eingestellt werden.

Die Maschinen sind mit einer von Carer entwickelten und sehr stabilen Lenkachse ausgestattet, die einen sehr starken Lenkeinschlag ermöglicht.

Die separate Lenkpumpe ermöglicht sehr weiches und präzises Lenken. Dieser Stapler ist mit unterschiedlichen Batteriekapazitäten erhältlich, um die optimale Konfiguration für jeden Einsatz zu bieten



		C.A.R.E.R. Srl			
KENNZEICHEN	1.1	Hersteller : (Kurzbezeichnung)			
	1.2	Typenbezeichnung des Herstellers	<b>K100ZH</b>	<b>K120ZH</b>	
	1.3	Antrieb: Elektro,Diesel,Benzin,Treibgas, Netzelek.	Elektro	Elektro	
	1.4	Bedienung: Geh, Stand, Sitz	Sitz	Sitz	
	1.5	Tragfähigkeit :Nominal Hublast	<b>Q</b> ( t )	10	12
	1.6	Lastschwerpunkt	<b>C</b> (mm)	600	600
	1.8	Lastabstand :von Mitte Vorderachse	<b>X</b> (mm)	830 (1) (2)	870 (1) (2)
	1.9	Radstand	<b>Y</b> (mm)	2850	2850
	GEWICHT	2.1	Eigengewicht :einsschl.Batterie	(kg)	15000
2.2		Achslast : mit Hublast,vorn/hinten (Mast senkrecht)	(kg)	22000 / 3000	25452 / 1938
2.3		Achslast : ohne Hublast,vorn/hinten (Mast senkrecht)	(kg)	6980 / 8020	7260 / 8130
RAEDER/REIFEN	3.1	Bereifung:	SEG		
	3.2	Reifengröße, vorn	10.00-20	10.00-20	
	3.3	Reifengröße, hinten	250/15	250/15	
	3.5	Räder (x-angetrieben) :Anzahl vorn/hinten	4X/2		
	3.6	Spurweite: mitte Reifen, vorne	<b>b10</b> (mm)	1470	1470
	3.7	Spurweite: mitte Reifen, hinten	<b>b11</b> (mm)	1400	1400
ABMESSUNGEN	4.1	Neigung Hubgerüst vor / zurück	$\alpha/\beta$ ( ° )	7/8(2)	7/8(2)
	4.2	Höhe Hubgeüst eingefahren	<b>h1</b> (mm)	2230	2230
	4.3	Freihub	<b>h2</b> (mm)	750	750
	4.4	Hubhöhe	<b>h3</b> (mm)	2100	2100
	4.5	Höhe Hubgeüst ausgefahren	<b>h4</b> (mm)	3550	3550
	4.7	Höhe über Schutzdach	<b>h6</b> (mm)	2230	2230
	4.8	Sitzhöhe	<b>h7</b> (mm)	1150	1150
	4.12	Kupplungshöhe	<b>h10</b> (mm)	860	860
	4.19	Gesamtlänge	<b>L1</b> (mm)	5310	5350
	4.20	Länge einschl.Gabelrücken	<b>L2</b> (mm)	4110	4150
	4.21	Gesamtbreite	<b>b1/b2</b> (mm)	2000	2000
	4.22	Gabelzinkenmaße: Breite - Dicke - Länge	<b>exsxL</b> (mm)	200x70x1200	200x70x1200
	4.23	Klasse FEM 2328/30, cl.FEM / A,B	5A		CARER
	4.24	Gabelträgerbreite	<b>b3</b> (mm)	1800	1800
	4.31	Bodenfreiheit mit Last unter Hubgerüst	<b>m1</b> (mm)	200	200
	4.32	Bodenfreiheit Mitte Radstand	<b>m2</b> (mm)	180	180
4.33	Arbeitsgangbreite bei Palette 1000x1200	<b>Ast</b> (mm)	5785	5820	
4.34	Arbeitsgangbreite bei Palette 800 x 1200	<b>Ast</b> (mm)	5985	6020	
4.35	Wenderadius	<b>Wa</b> (mm)	3765	3765	
4.36	Kleinster Drehpunktabstand	<b>b13</b> (mm)	1400	1400	
LEISTUNGSDATEN	5.1	Fahrgeschwindigkeit mit/ohne Last	(km/h)	12 / 12	11 / 11
	5.2	Hubgeschwindigkeit mit/ohne Last	(m/s)	0.21 / 0.33	0.19 / 0.3
	5.3	Senkgeschwindigkeit mit/ohne Last	(m/s)	0.4 / 0.35	0.4 / 0.3
	5.5	Zugkraft mit/ohne Last (60 Minuten)	( N )	6400 / 7200	5800 / 6600
	5.6	Max. Zugkraft : mit/ohne Hublast (5 Minuten)	( N )	15900 / 16700	15300 / 16100
	5.7	Steigfähigkeit :mit/ohne Hublast (30 Minuten)	( % )	5.2 / 9.8	4 / 7.9
	5.8	max. Steigfähigkeit :mit/ohne Hublast (5 Minuten)	( % )	8 / 14	6.5 / 12
	5.9	Beschleunigungszeit :mit/ohne Hublast (Strecke 10 m)	( s )	6.5 / 6.2	7.2 / 6.8
	5.10	Betriebsbremse :mech./hydr./elektrisch/pneumatisch	elektrisch		elektrisch
	MOTORENBATT.	6.1	Elektro- Fahrmotor, Leistung (S2 60 min)	(kW)	27
6.2		Elektro- Hubmotor, Leistung (S2 60 min)	(kW)	45	45
6.4		Batteriespannung	<b>U</b> ( V )	96	96
6.4.1		Batterie :Kapazität bei 5 stündl. Entladung	<b>K5</b> (Ah)	1550 / 1680 (TENSOR)	1550 / 1680 (TENSOR)
6.5		Batteriegewicht (min.)	(kg)	4500 / 4900	4500 / 4900
DIVERSEN	8.1	Art der Fahrsteuerung	inverter		
	8.2	Arbeitsdruck :für Anbaugeräte	(bar)	160	160
	8.4	Schalldruckpegel nach EN 12 053, Fahrerohr	(dBA)	-	-

VDI 2198

Rev4 25/03/2020

(1) Mit integriertem Seitenschieber

(2) Abhängig vom gewählten Hubgerüst

SE=Superelastisch - SEG=Zwilling - C=Volgummi - PN=Luft - VLK=Vulkollan: zum raeder/reifen NO MARKING, OIL RESISTANT Kontakt CARER

Die Angaben beziehen sich auf die Maschine mit SE-Bereifung, wenn nicht anders angegeben.

Dieses Datenblatt macht, entsprechend der VDI Richtlinie 2198, Angaben zur Standardausstattung. Optionale Ausstattung, wie andere Bereifung, andere Hubgerüste, zusätzliches Zubehör etc., können zu Abweichungen der Angaben führen.

C.A.R.E.R. Produkte und Spezifikationen können ohne Vorankündigung geändert werden.



**C.A.R.E.R. Srl**  
via Copernico 13  
48033 Cotignola (RA) Italy  
phone +39 0545 1938010  
fax +39 0545 908070  
[www.carerforklift.com](http://www.carerforklift.com)  
[info@carerforklift.com](mailto:info@carerforklift.com)

follow us on 