

carer
Electric Forklift Trucks

Tragfähigkeit 4.500-5.000-6.000-7.000-8.000 kg

Lastschwerpunkt 600 mm

Spannung 80 V

Perfekte Balance zwischen hervorragender Leistung
und langer Batteriestandzeit

R

SERIE



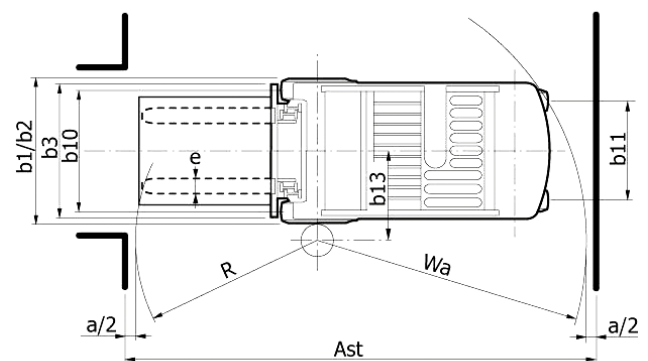
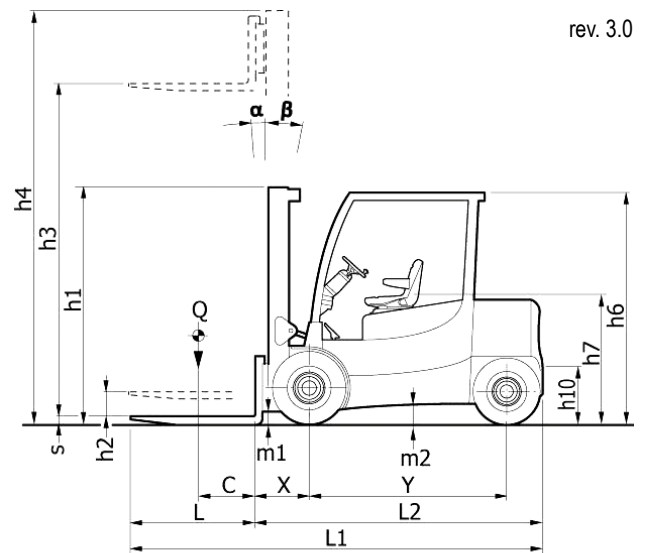
R 45	H²	R 70	H²
R 50	H²	R 80	H²
R 60	H²		

MERKMALE

- Tragfähigkeit: 4.500-5.000-6.000-7.000-8.000 kg
- Lastschwerpunkt: 600 mm
- Spannung: 80 V
- Bereifung: Cushion, Superelastik, Superelastik-Zwillingsbereifung
- Motoren: AC
- Bremsen: Ölbadbremsen
- Fahrgeschwindigkeit: 15 km/h
- Hubgeschwindigkeit: 0,34 m/s
- Batterie 80 V - Maximalkapazität 1085 Ah
- Fortschrittliches Multifunktions-Digital-Display
- Untenliegende Neigezylinder

AUCH ALS CONTAINERVERSION KR 45-50-60-70-80 H²

Bauhöhe = 2.230 mm



a=200

DIE CARER VORTEILE

Die R 45-80 H² Serie wurde für harte Anwendungen im Innen- und Außeneinsatz entwickelt und ist die richtige Wahl für Kunden mit hohen Ansprüchen an einen Gabelstapler. Mithilfe des modernen Multifunktionsdisplay lässt sich die

perfekte Balance zwischen großer Leistung und langer Batterielaufzeit für jede individuelle Anwendung einstellen. Um die bestmögliche Produktivität während der gesamten Schicht zu erhalten, lässt sich die R-Serie mit einer Vielzahl von Optionen, wie z.B. Vollkabine mit Heizung, Klimaanlage, Fingertipps, luftgefederten und beheizbaren Sitz, Rückfahrkamera, LED Beleuchtung u.v.m., optimal auf die individuellen Kundenbedürfnisse anpassen. Die R-Serie wurde entwickelt um die optimale Balance zwischen Produktivität und Energieverbrauch zu gewährleisten und bei jeder Anwendung die geringsten Kosten pro bewegter Palette zu bieten.

belastbaren Rahmen und extrem resistente Komponenten gelegt, um maximale Langlebigkeit und Zuverlässigkeit des Staplers zu garantieren. Diese robuste Baureihe, mit einer außergewöhnlich widerstandsfähigen Rahmenkonstruktion, wurde mit einem Schwerlasthubgerüst und einer extrem stabilen Achse entwickelt um hohe Tragfähigkeiten und einen schnellen Materialumschlag bei harten Industrieanwendungen zu ermöglichen.



Zuverlässigkeit

Bei der Entwicklung wurde der Fokus auf einen starken,



		C.A.R.E.R. Srl						
KENNZEICHEN	1.1	Hersteller :(Kurzbezeichnung)						
	1.2	Typenbezeichnung des Herstellers	R45H²	R50H²	R60H²	R70H²	R80H²	
	1.3	Antrieb: Elektro,Diesel,Benzin,Treibgas, Netzelek.	Elektro	Elektro	Elektro	Elektro	Elektro	
	1.4	Bedienung: Geh, Stand, Sitz	Sitz	Sitz	Sitz	Sitz	Sitz	
	1.5	Tragfähigkeit :Nominal Hublast	Q (t)	4.5	5	6	7	8
	1.6	Lastschwerpunkt	C (mm)	600	600	600	600	600
	1.8	Lastabstand :von Mitte Vorderachse	X (mm)	625 (1) (2)	650 (1) (2)	650 (1) (2)	650 (1) (2)	670 (1) (2)
	1.9	Radstand	Y (mm)	1950	1950	1950	2100	2150
	GEWICHT	2.1	Eigengewicht :einschl.Batterie	(kg)	8288	8778	10012	10689
2.2		Achslast : mit Hublast,vorn/hinten (Mast senkrecht)	(kg)	11581 / 1207	12570 / 1208	14606 / 1406	16097 / 1592	18527 / 1623
2.3		Achslast : ohne Hublast,vorn/hinten (Mast senkrecht)	(kg)	4250 / 4038	4360 / 4418	4760 / 5252	4930 / 5759	5800 / 6350
RAEDER/REIFEN	3.1	Bereifung:	C - SE - SEG					
	3.2	Reifengröße, vorn	840x356-559 300-15 8.25-15	840x356-559 300-15 8.25-15	840x356-559 355/65-15 8.25-15	840x356-559 355/65-15 8.25-15	840x356-559 355/50-20 8.25-15	
	3.3	Reifengröße, hinten	559x229x406 23x10-12	559x229x406 23x10-12	559x229x406 23x10-12	559x229x406 23x10-12	559x229x406 315x45-12	
	3.5	Räder (x-angetrieben) :Anzahl vorn/hinten	2X/2					
	3.6	Spurweite: mitte Reifen, vorne	b10 (mm)	1295-1200-1380	1295-1200-1380	1295-1235-1380	1295-1235-1380	1295-1290-1380
	3.7	Spurweite: mitte Reifen, hinten	b11 (mm)	1115	1115	1115	1115	950
	ABMESSUNGEN	4.1	Neigung Hubgerüst vor / zurück	α/β (°)	6/6(2)	6/6(2)	6/6(2)	6/6(2)
4.2		Höhe Hubgeüst eingefahren	h1 (mm)	2525	2525	2525	2680	2800
4.3		Freihub	h2 (mm)	100	100	100	100	100
4.4		Hubhöhe	h3 (mm)	3400	3400	3400	3400	3400
4.5		Höhe Hubgeüst ausgefahren	h4 (mm)	4250	4250	4250	4520	4650
4.7		Höhe über Schutzdach	h6 (mm)	2400	2400	2400	2400	2400
4.8		Sitzhöhe	h7 (mm)	1300	1300	1300	1300	1300
4.12		Kupplungshöhe	h10 (mm)	460	460	460	460	460
4.19		Gesamtlänge	L1 (mm)	4225	4250	4250	4400	4480
4.20		Länge einschl.Gabelrücken	L2 (mm)	3025	3050	3050	3200	3280
4.21		Gesamtbreite	b1/b2 (mm)	1640 -1440-1820	1640 -1440-1820	1640 -1520-1820	1640 -1520-1820	1640 -1600-1820
4.22		Gabelzinkenmaße: Breite - Dicke - Länge	exsXL (mm)	150x50x1200	150x50x1200	150x60x1200	150x60x1200	200x60x1200
4.23		Klasse FEM 2328/30, cl.FEM / A,B		3A	4A	4A	4A	4A
4.24		Gabelträgerbreite	b3 (mm)	1300	1300	1300	1300	1500
4.31		Bodenfreiheit mit Last unter Hubgerüst	m1 (mm)	150	150	150	150	150
4.32		Bodenfreiheit Mitte Radstand	m2 (mm)	160	160	160	160	160
4.33	Arbeitsgangbreite bei Palette 1000x1200	Ast (mm)	4450	4470	4470	4650	4780	
4.34	Arbeitsgangbreite bei Palette 800 x 1200	Ast (mm)	4650	4670	4670	4850	4980	
4.35	Wenderadius	Wa (mm)	2620	2620	2620	2800	2900	
4.36	Kleinster Drehpunktstand	b13 (mm)	850	850	850	950	1050	
LEISTUNGSDATEN	5.1	Fahrgeschwindigkeit mit/ohne Last	(km/h)	15 / 15	15 / 15	15 / 15	14 / 15	13.5 / 15
	5.2	Hubgeschwindigkeit mit/ohne Last	(m/s)	0.33 / 0.34	0.32 / 0.34	0.28 / 0.34	0.24 / 0.3	0.22 / 0.26
	5.3	Senkgeschwindigkeit mit/ohne Last	(m/s)	0.5 / 0.4	0.5 / 0.4	0.5 / 0.4	0.42 / 0.34	0.38 / 0.28
	5.5	Zugkraft mit/ohne Last (60 Minuten)	(N)	8100 / 8600	7900 / 8500	7700 / 8300	7300 / 8100	7000 / 7800
	5.6	Max. Zugkraft : mit/ohne Hublast (5 Minuten)	(N)	24300 / 24700	24100 / 24600	23800 / 24400	23500 / 24300	23200 / 24000
	5.7	Steigfähigkeit :mit/ohne Hublast (30 Minuten)	(%)	11.4 / 18.6	10.4 / 17.1	8.9 / 15.1	7.5 / 13.1	6.5 / 11.4
	5.8	max. Steigfähigkeit :mit/ohne Hublast (5 Minuten)	(%)	19.9 / 31.9	18.2 / 29.5	15.7 / 26.2	13.5 / 22.9	11.7 / 20
	5.9	Beschleunigungszeit :mit/ohne Hublast (Strecke 10 m)	(s)	5.3 / 4.2	5.6 / 4.4	6 / 4.7	6.5 / 5	7 / 5.3
	5.10	Betriebsbremse :mech./hydr./elektrisch/pneumatisch		elektrisch	elektrisch	elektrisch	elektrisch	elektrisch
	MOTORENBATT.	6.1	Elektro- Fahrmotor, Leistung (S2 60 min)	(kW)	2x12.5	2x12.5	2x12.5	2x12.5
6.2		Elektro- Hubmotor, Leistung (S2 60 min)	(kW)	30	30	30	30	30
6.4		Batteriespannung	U (V)	80	80	80	80	80
6.4.1		Batterie :Kapazität bei 5 stündl. Entladung	K5 (Ah)	875 / 980	980 / 1085 / 1135 (TENSOR)	980 / 1085 / 1135 (TENSOR)	980 / 1085 / 1135 (TENSOR)	1085 / 1135 (TENSOR)
6.5		Batteriegewicht (min.)	(kg)	2400 / 2630	2400 / 2630	2500 / 2680	2500 / 2680	2500 / 2680
DIVERSEN	8.1	Art der Fahrsteuerung		inverter	inverter	inverter	inverter	inverter
	8.2	Arbeitsdruck :für Anbaugeräte	(bar)	200	200	200	200	200
	8.4	Schalldruckpegel nach EN 12 053, Fahrerohr	(dBA)	-	-	-	-	-

VDI 2198

Rev6 30/03/20

(1) Mit integriertem Seitenschieber

(2)Abhängig vom gewählten Hubgerüst

SE=Superelastisch - SEG=Zwilling - C=Volgummi - PN=Luft - VLK=Vulkollan: zum raeder/reifen NO MARKING, OIL RESISTANT Kontakt CARER

Die Angaben beziehen sich auf die Maschine mit SE-Bereifung, wenn nicht anders angegeben.

Dieses Datenblatt macht, entsprechend der VDI Richtlinie 2198, Angaben zur Standardausstattung. Optionale Ausstattung, wie andere Bereifung, andere Hubgerüste, zusätzliches Zubehör etc., können zu Abweichungen der Angaben führen.

C.A.R.E.R. Produkte und Spezifikationen können ohne Vorankündigung geändert werden.



C.A.R.E.R. Srl
via Copernico 13
48033 Cotignola (RA) Italy
phone +39 0545 1938010
fax +39 0545 908070
www.carerforklift.com
info@carerforklift.com

follow us on 