

Logitilt aus Edelstahl - zum hygienischen Heben und Kippen

Optimale Hygiene - der Logitilt aus Edelstahl minimiert das Risiko von Bakterienbefall.

Die Geräte sind dort geeignet, wo die Oberfläche wegen des Kontakts mit den zu hantierenden Gütern sorgfältig zu reinigen ist, beispielsweise bei Fleisch, Fisch oder in der Medizin.

Mit dem Design wurde großer Wert auf Sicherheit und ergonomische Arbeitsbedingungen gelegt - der Logitilt kippt Gitterboxen oder Kästen bis 90°. Der Bediener muss sich nicht bücken und strecken, um die Ware zu erreichen. Dies gilt sowohl bei stehender, als auch bei sitzender Arbeit.

Der Kippwinkel kann so eingestellt werden, dass der Logitilt automatisch im gleichen Winkel stoppt.

Hohe Qualität wird durch ein erweitertes Testprogramm und durch Zusammenarbeit mit Fachleuten für Arbeitssicherheit und Gesundheit garantiert.



Technische Spezifikationen

Der Logitilt transportiert, hebt und kippt Gitterboxen und Kästen bis 90°. Die Arbeitshöhe kann eingestellt werden.

Der Kippwinkel kann so eingestellt werden, dass der Logitilt automatisch im gleichen Winkel stoppt.

Optimale Reinigung und Widerstandsfähigkeit

- säurebeständiger und elektrisch polierter Gabelträger
- verschleißfeste Oberfläche
- optimale Korrosionsbeständigkeit
- IP44

Lange Betriebsdauer und niedrige Wartungskosten

- robuste Konstruktion
- AISI 316L für die Gabelträger



Für die Lebensmittelindustrie mit hohen Ansprüchen an Hygiene und ergonomischen Arbeitsstellungen.



Optimale Sicherheit für den Anwender durch Fußschutz, Feststellbremse, Überdruckventil und Notausschalter.



Die Kippfunktion wird durch die Kabelfernbedienung gesteuert.

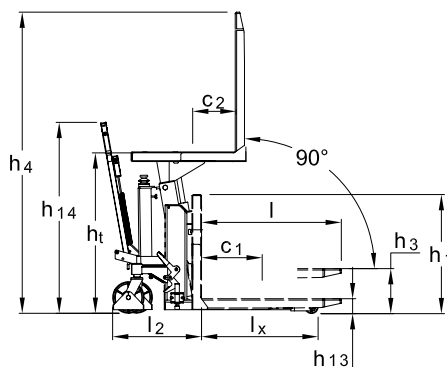
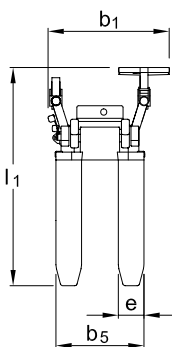


Geschlossene Gabel bedeutet einfache Reinigung und wenige Bakterienverstecke.



Die Deichsel kann gedreht und festgestellt werden. Der Anwender hat freien Zugang zum Inhalt der Gitterbox oder des Kastens.

Produkt (Abmessungen in mm)	LT 1001TE RF-SEMI	
Tragkraft in kg	1000	
Höhe gekippt	h_t	750-950
Hubhöhe	h_3	275
Gabellänge	l	800
Bauhöhe mit Deichsel	h_{14}	1090
Bauhöhe	h_1	680
Gesamtbreite	b_1	780
Gabelbreite	b_5	560
Gabelzinkenbreite	e	163
Gesamtlänge bei 800 mm Gabel	l_1	1410
Vorbaumaß	l_2	590
Einfahrlänge	l_x	665
Gesamthöhe	h_4	$h_t + 1$
Einfahrhöhe (gesenkt)	h_{13}	85
Lastschwerpunktsabstand	c_1	max. $l/2$
Lastschwerpunktsabstand	c_2	min. 200 - max. 420
Pumpenmotor	0,8 KW 12V	
Hubgeschwindigkeiten gehoben/gekippt	4 s/14 s	
Senkgeschwindigkeiten gehoben/gekippt	3 s/11 s	
Gewicht mit 800 mm Gabel (ohne Batterie)	173 kg	



Bitte fordern Sie Werkstoff-Spezifikationen und kundenspezifische Lösungen an. Besuchen Sie auch www.logitrans.com